

AIMANTS HYDRAULIQUES ARDEN MAGNET

ARDEN
EQUIPMENT



NEW



La puissance magnétique pour vos chantiers !

Les aimants hydrauliques se positionnent comme la solution optimale pour trier et déplacer des métaux. Utilisés sur des pelleteuses de 7 à 40 tonnes, ils trouvent principalement leur application dans les domaines de la démolition, du recyclage et du tri. Ils se raccordent facilement à l'aide d'une seule ligne à simple effet à débit constant sur une pelle hydraulique comme n'importe quel autre outil.

Ils assurent efficacité, durabilité et productivité. Différents modèles sont disponibles en fonction de leur système d'accrochage et de leur utilisation.

Avantages

- ✓ Bobine aluminium pour optimiser le poids
- ✓ Trappe de visite
- ✓ Display pour le contrôle de la tension
- ✓ Régulateur de débit pour une utilisation optimale et une longévité de l'aimant
- ✓ Génératrice à aimant permanent triphasé hydraulique sans drain jusqu'à 20 bars de contre-pression maximum



Arden Magnet monté sur une attache

La gamme se compose de trois types d'aimants hydrauliques :



Arden Magnet avec Platine d'adaptation

Gain de temps

Stabilité

Les aimants hydrauliques avec platine d'adaptation boulonnée se montent en direct sur le balancier ou par l'intermédiaire d'une attache rapide. Ce montage permet d'équiper facilement les pelles de terrassement ou de démolition.

Arden Magnet avec Platine d'adaptation et Dents

Facilité

Longévité

Les dents sont spécialement conçues pour faciliter le tri des métaux au sol. De plus, elles sont équipées d'un système de démontage rapide et simple pour faciliter le remplacement en cas d'usure.

Arden Magnet à Chaîne

Adaptabilité

Optimisation

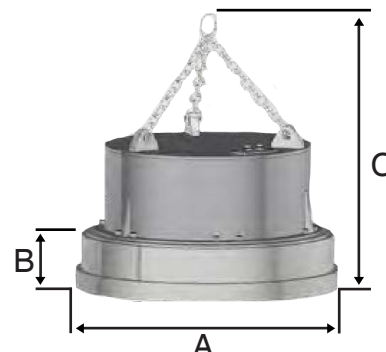
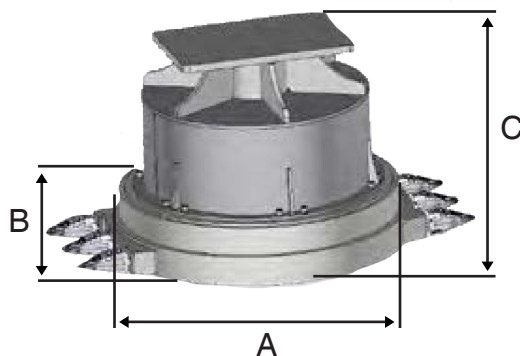
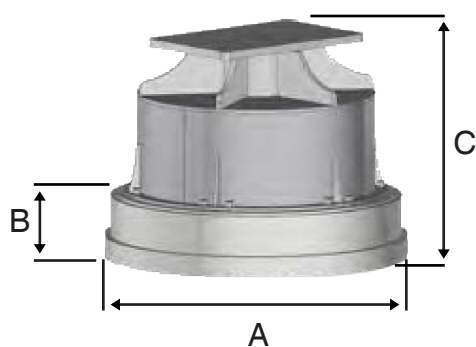
Le système d'accroche par chaîne permet d'être fixé sur un crochet facilement adaptable sur de nombreuses machines. Leur principal avantage réside dans leur rapport optimal entre capacité de levage et poids.



Arden Magnet avec Platine d'adaptation

Arden Magnet avec Platine d'adaptation et Dents

Arden Magnet à Chaîne



t	Référence	KG	A	B	C	Débits **		Pression maximale	Puissance	Tension
						min	max			
t		Kg	mm	mm	mm	L/min	L/min	bar	kW	V
7 - 11	AM200	680	750	245	860	50	150	200	2,6	220
12 - 15	AM300	820	850	245	860	50	150	200	3,4	220
16 - 19	AM400	940	960	260	860	50	150	200	4,5	220
20 - 26	AM500	1400	1140	270	840	70	150	200	6	220
27 - 30	AM550	1700	1260	270	840	70	150	200	7,5	220
30 - 40	AM650	2650	1500	300	870	100	150	200	12	220

* hors platine ** Pour le bon fonctionnement de l'aimant, il est nécessaire d'avoir un débit constant lorsque la machine est en mouvement.

t	Référence	KG	A***	B***	C***	Dents		Débits **		Pression maximale	Puissance	Tension
						nombre de dents	référence	min	max			
t		Kg	mm	mm	mm			L/min	L/min	bar	kW	V
7 - 11	AM200T	730	750	245	860	2 dents x 2 dents	P303	50	150	200	2,6	220
12 - 15	AM300T	880	850	245	860		P303	50	150	200	3,4	220
16 - 19	AM400T	1030	960	260	860		P303	50	150	200	4,5	220
20 - 26	AM500T	1550	1140	270	840	3 dents x 3 dents	P403	70	150	200	6	220
27 - 30	AM550T	1850	1260	270	840		P403	70	150	200	7,5	220
30 - 40	AM650T	2900	1500	300	870		P603	100	150	200	12	220

* hors platine ** Pour le bon fonctionnement de l'aimant, il est nécessaire d'avoir un débit constant lorsque la machine est en mouvement.

*** ne comprend pas les dents

t	Référence	KG	A	B	C	Débits **		Pression maximale	Puissance	Tension
						min	max			
t		Kg	mm	mm	mm	L/min	L/min	bar	kW	V
7 - 11	AM200C	600	750	245	1100	50	150	200	2,6	220
12 - 15	AM300C	740	850	245	1100	50	150	200	3,4	220
16 - 19	AM400C	840	960	260	1200	50	150	200	4,5	220
20 - 26	AM500C	1300	1140	270	1350	70	150	200	6	220
27 - 30	AM550C	1600	1260	270	1400	70	150	200	7,5	220
30 - 40	AM650C	2450	1500	300	1450	100	150	200	12	220

* hors platine ** Pour le bon fonctionnement de l'aimant, il est nécessaire d'avoir un débit constant lorsque la machine est en mouvement.



+33 (0)3 24 33 64 30

contact@arden-equipment.com

9 avenue de l'Industrie FR - 08000 Charleville-Mézières

www.arden-equipment.com

