

# PLUMA DE DEMOLICIÓN

## PLUMA - AIO 601 - CU042

**ARDEN**  
EQUIPMENT



**NEW**



### Seguridad, flexibilidad y productividad para sus obras más exigentes.

La pluma de demolición es un dispositivo que puede montarse en un equipo de elevación (tipo grúa) y permite colocar a gran altura un accesorio hidráulico con conexiones automáticas y una cizalla CU042 Arden Equipment. Esto permite tanto la demolición de estructuras de hormigón como de acero extremadamente altas, en particular las que superan los 100 metros.

### Funcionamiento :

- ✓ La pluma de demolición está equipada :
  - De un enganche rápido AIO 601 que ofrece una función de eyección de la herramienta en caso de problemas sin riesgo de ruptura de latiguillos.
  - De una cizalla CU042 Arden Equipment que aporta potencia, rendimiento y flexibilidad gracias al cambio de mandíbulas posibles.
  - De un cilindro de inclinación para posicionar la herramienta Arden Equipment.
- ✓ La pluma de demolición está controlada por medio de un control remoto.
- ✓ La alimentación hidráulica se suministra mediante latiguillos desde el suelo.



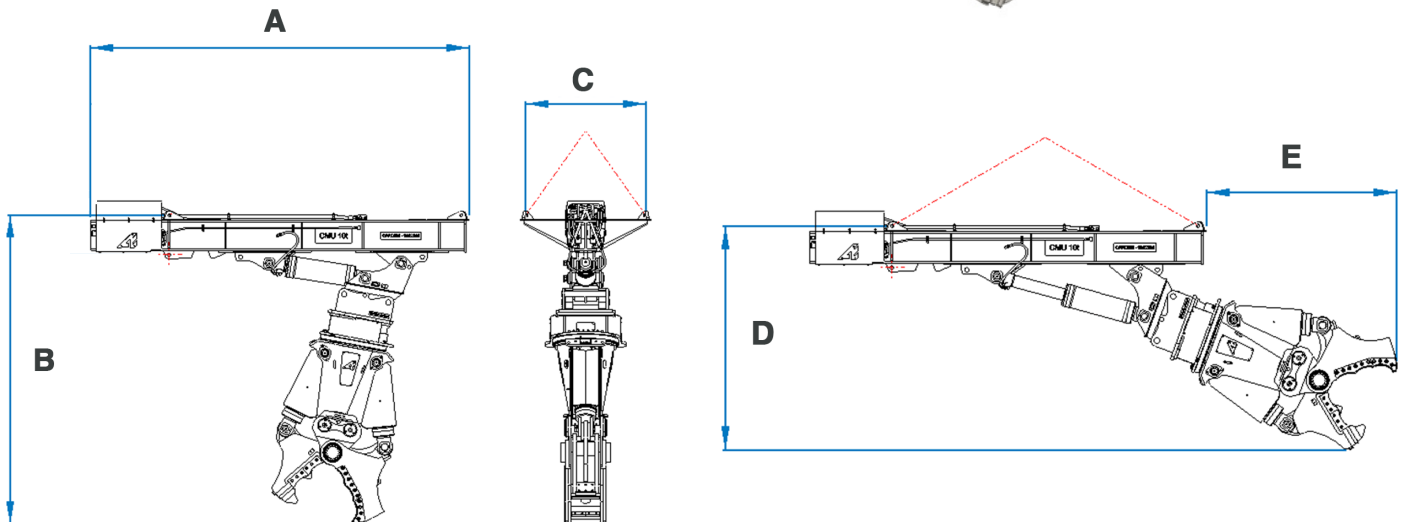
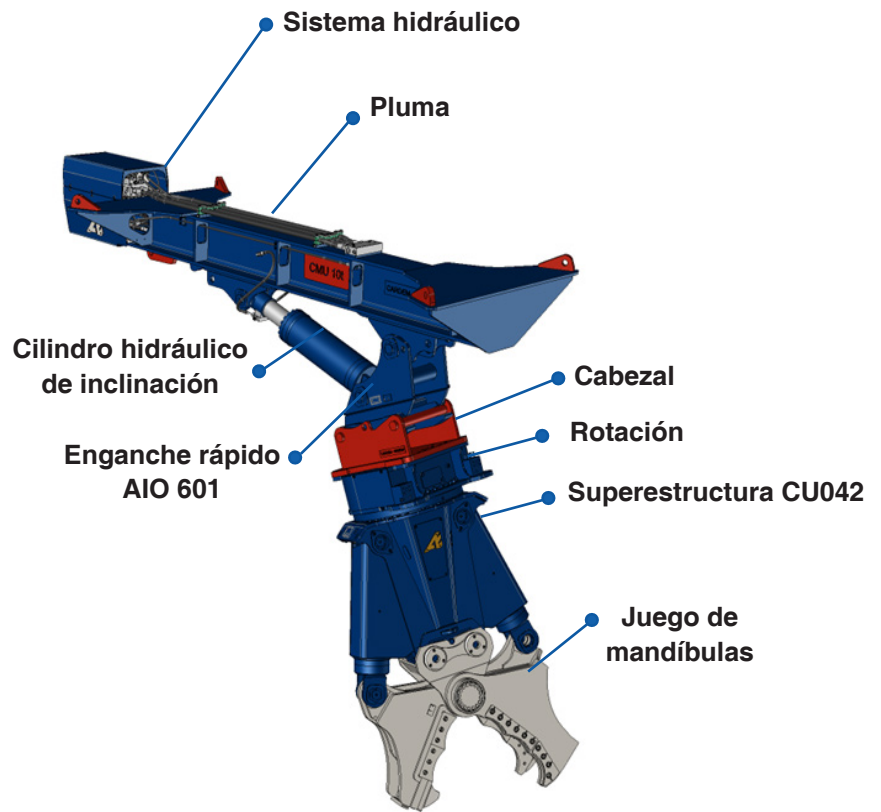
Pluma de demolición equipada de un AIO 601 y de un CU042




## Opciones :

El **Arden Jet** permite pulverizar agua para disipar las emanaciones de polvo.

La **válvula de velocidad** permite una reducción del tiempo de ciclo de apertura y cierre de mandíbulas en la herramienta de demolición.



Referencia	 toneladas	A mm	B mm	C mm	D mm	E mm
<b>PLUMA DE DEMOLICIÓN</b>	<b>9,4</b>	<b>5060</b>	<b>4130</b>	<b>1600</b>	<b>2854</b>	<b>2427</b>

Las dimensiones comprenden la pluma de demolición, el AIO 601 y el CU042



+34 667 65 37 96  
 info@arden-equipment.com  
 Av. de las Américas 4 – Nave CF, 28823 Coslada  
 www.arden-equipment.com

