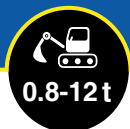


# GODET CURAGE INCLINABLE

## C05I-C23I MINI-PELLE

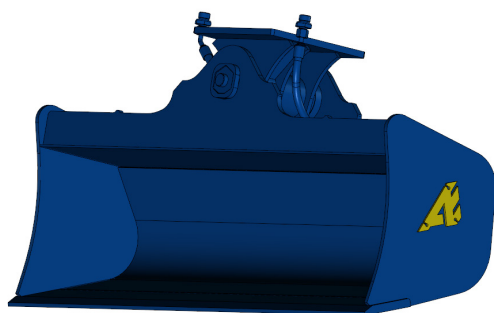


*Une adaptabilité et une productivité augmentées grâce à cette gamme de godets de curage inclinable dédiée aux mini-pelles de 0.8 à 12 tonnes.*

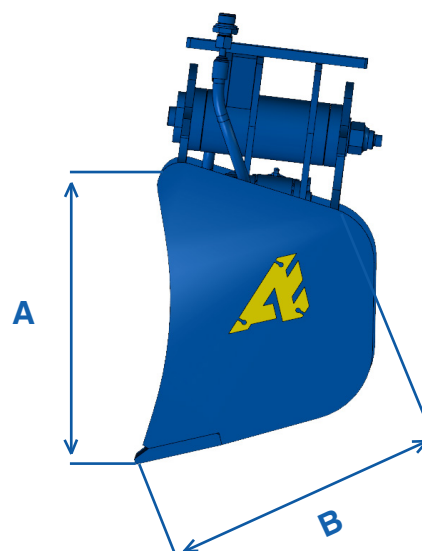
Avec leur inclinaison de chaque côté à 45°, ces godets de curage inclinable répondent au besoin des travaux de talutage et de nivellement de toutes surfaces.

Les déflecteurs de part et d'autre viennent protéger la tige du vérin de toute projection.

Deux nouveaux godets de curage inclinable viennent étoffer la gamme C05I pour les pelles de 0.8 à 3.5 tonnes.



visuel d'un curage inclinable C05I06A

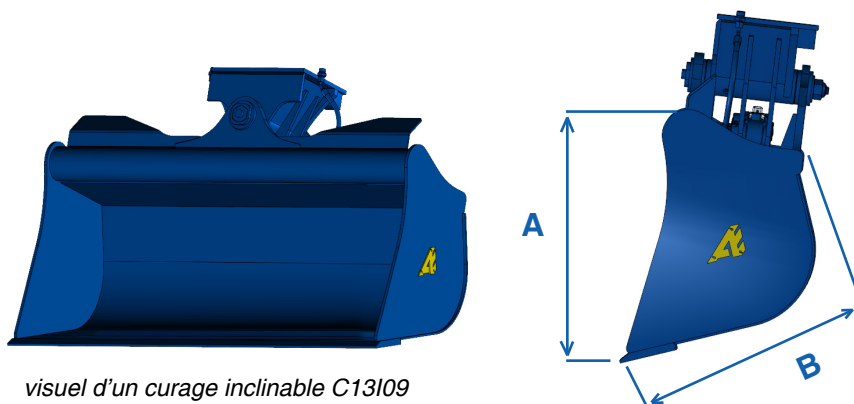


**Choisissez votre godet en fonction du poids de la pelle**

tonne	Références	A mm	B mm	Largeur							
				900 mm		1000 mm		1100 mm		1200 mm	
				Volume (l)	Poids (kg)	Volume (l)	Poids (kg)	Volume (l)	Poids (kg)	Volume (l)	Poids (kg)
0.8 - 2	C05I04A NU	279	314	55	86	60	90	65	95	70	99
<b>NEW</b>	2 - 3 C05I06A NU	300	353	70	89	80	94	85	98	95	103
<b>NEW</b>	3 - 3.5 C05I07A NU	336	404	90	103	100	108	110	114	120	119



Les gammes C12 et C22 évoluent et deviennent les gammes **C13** et **C23**



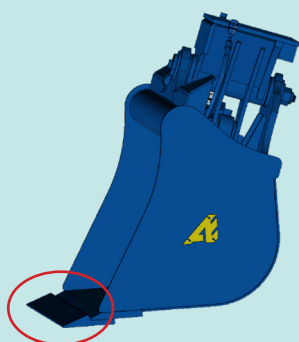
visuel d'un curage inclinable C13I09

tonne	Références	A mm	B mm	Largeur											
				1300 mm		1400 mm		1500 mm		1600 mm		1700 mm		1800 mm	
				Volume (l)	Poids (kg)	Volume (l)	Poids (kg)	Volume (l)	Poids (kg)	Volume (l)	Poids (kg)	Volume (l)	Poids (kg)	Volume (l)	Poids (kg)
3-5	C13I09	423	478	175	182	190	188	205	195	220	201				
<b>NEW</b> 5-6.5	<b>C13I11</b>	464	533	210	199	225	206	240	213	260	220				
6.5 - 8	C23I11	426	540	195	283	205	293	225	303	240	313	255	323	270	333
8 - 10	C23I13	480	612	225	289	245	299	260	310	280	319	300	330	315	340
<b>NEW</b> 10 - 12	<b>C23I18</b>	559	676	340	317	370	328	395	339	425	350	450	361	480	372

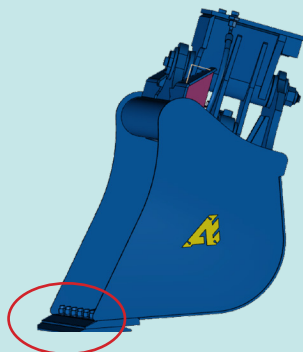
## Options

Les godets curages inclinables sont disponibles avec différentes options.

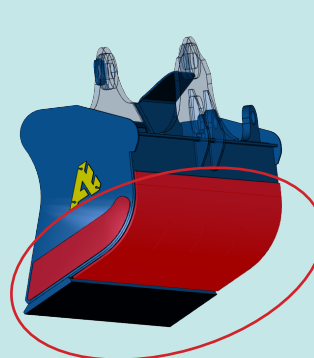
+ Contre Lame Flèche Soudée



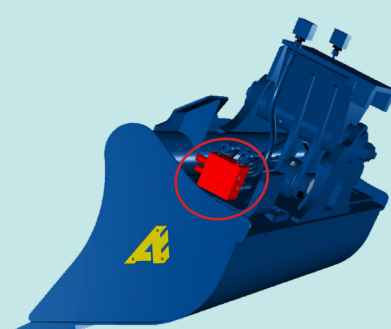
+ Contre Lame Boulonnée



+ Usage Sévère



+ Clapet De Lissage



Cette option n'est disponible que pour les C23.  
Permet de garder l'angle de travail en toutes conditions.



+33 (0)3 24 33 64 30  
 contact@arden-equipment.com  
 9 avenue de l'Industrie FR - 08000 Charleville-Mézières  
 www.arden-equipment.com

