

QA
05H-23H

ATTACHE QUICK ARDEN HYDRAULIQUE SERIE 3

ARDEN
EQUIPMENT



Plus de sécurité pour cette nouvelle série d'attache rapide

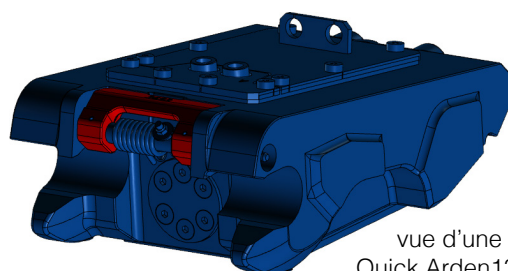
Le système d'attache rapide **Quick Arden (QA)** permet le **changement rapide de différents outils** sur une pelle hydraulique ou une tractopelle.

Ces attaches rapides à verrouillage automatique **équipent toutes les pelles de 0,8 à 12 tonnes** et répondent aux normes de sécurité en vigueur.

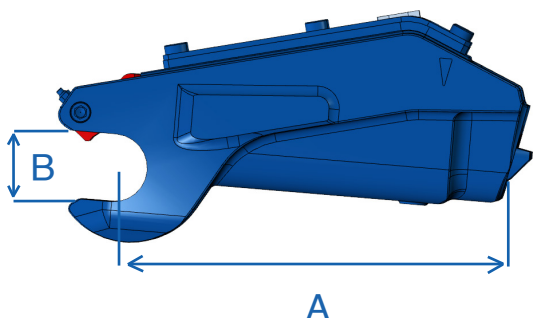
Les attaches rapides QA05H et QA série 3 hydrauliques sont équipées d'une palette de sécurité sur l'axe avant.

Avantages

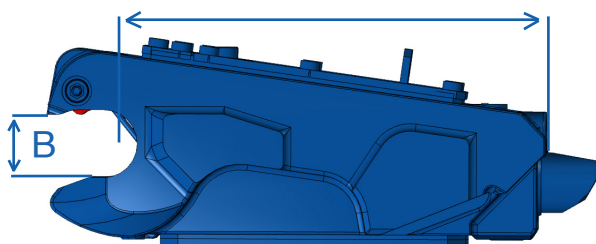
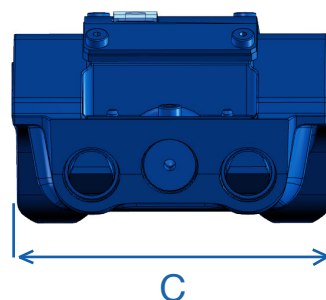
- ✓ Compact
- ✓ Rattrapage de jeu automatique
- ✓ Compatible godets réversibles
- ✓ Trou de manutention pour manilles



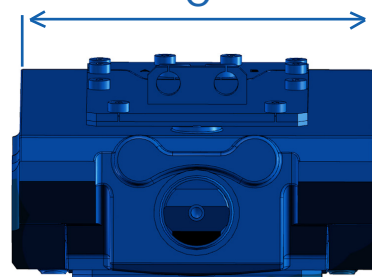
vue d'une
Quick Arden13-H



QA05-H



QA13-H
QA23-H



Référence	A mm	B mm	C mm	KG	Pression Mpa		Débit l/min	
					min	max	min	max
QA05-H <small>circuit simple effet</small>	240	40	180	20	21	25	5	10
QA13-H	290	45	224,5	50	21	35	10	30
QA23-H	347	55	269,5	75	21	35	10	30

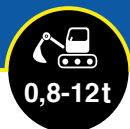


+33 (0)3 24 33 64 30
contact@arden-equipment.com
www.arden-equipment.com

QA
05H-23H

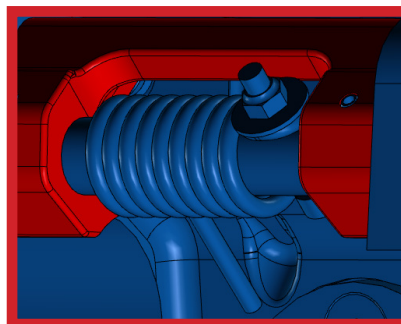
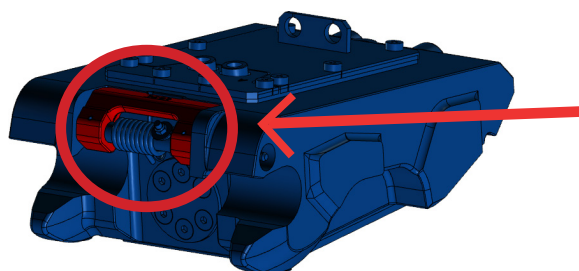
ATTACHE QUICK ARDEN
HYDRAULIQUE SERIE 3

ARDEN
EQUIPMENT



Sécurité

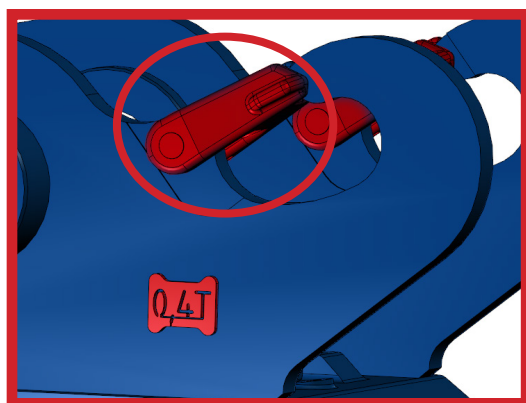
Sur l'attache QA hydraulique, la palette de sécurité sert d'indicateur de verrouillage.



Options

Les attaches rapides Quick Arden (QA) série 3 sont disponibles avec différentes options.

+ Les crochets à linguet intégrés



+ Le kit circuit hydraulique



QA05H ligne hydraulique simple effet
QA13H - QA23H ligne hydraulique double effet

Normes

Les attaches rapides QA05H et QA série 3 hydrauliques répondent aux normes :

- ✓ EN 474-1:2022
- ✓ EN 474-(4&5):2022
- ✓ ISO 13031:2016
- ✓ EG Directive machines 2006/42/CE



+33 (0)3 24 33 64 30
contact@arden-equipment.com
www.arden-equipment.com