

# ZWEISCHALEN GREIFER

**BA 303**  
**BA 404**  
**BA 453**  
**BA 553**  
**BA 604**  
**BA 704**



## PRODUKTBESCHREIBUNG :

Die Modelle **BA 303, BA 404, BA 453, BA 553, BA 604, BA 704** für Träger von 10 bis 70 to.

Mit der **360 ° Rotation** sind die Arden Equipment Zweischalengreifer für alle Arbeiten auf Ihrer Baustelle einsetzbar.

Dank des Schalen-Schnellwechselsystems für die Modelle BA303, BA404, BA453, BA553 können die Schalen **schnell und einfach getauscht** werden. Das zu bearbeitende Material wird absolut sicher gehandelt und transportiert.

**Geiferverlängerungen** sind für die Modelle BA404, BA453 und BA553 verfügbar. Es sind unterschiedliche Abmessungen verfügbar (als Package oder meterweise).

Die Grabschalen sind bekannt für ihre **Strapazierfähig- und Langlebigkeit**. Sie sind in verschiedenen Größen verfügbar und decken somit alle Einsatzbereiche ab.

Die Arden Equipment Greifer können Ihren Anforderungen komplett angepasst werden, je nach Material, Arbeitsbedingungen und Trägergerät.

## SCHALENWECHSEL EINFACH UND SCHNELL

## SICHERHEIT

## ANGEPASSTE GERÄTE

## ROBUSTE KONSTRUKTION

## VORTEILE :

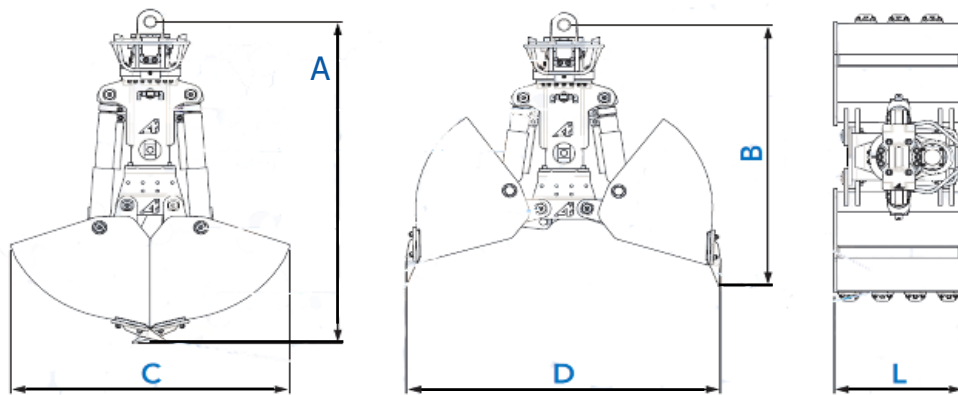
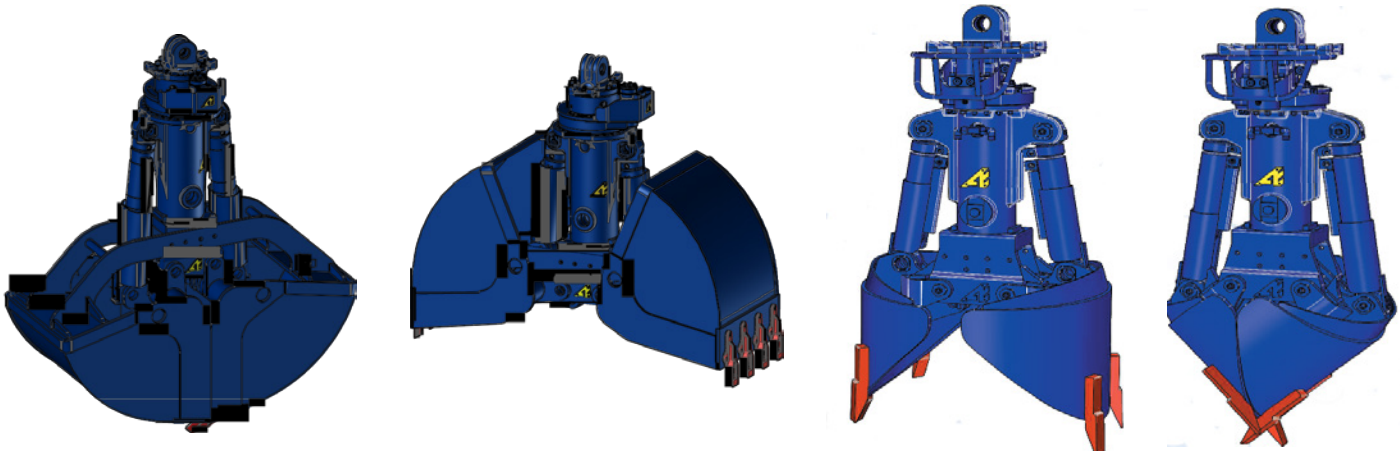
- Für Träger von 10 bis 70 to.
- Spezielle Schließkinematik um den Verschleiß der Schalen zu minimieren und die zu entladenden Schiffe, Waggon etc. zu schützen.
- Männlicher Greiferkopf Rotation Motor / Drehkranz Bolzen gehärtet HF
- Schalen aus abriebfestem Stahl
- Oberteil aus HLE Stahl(hochelastisch)
- 2 vertikale Zylinder mit Kolbentangenschutz

## OPTIONEN :

**Auswerfer:** für schweren Boden  
**ARDEN JET:** Wassersprühsystem integriert in Greifer für Modelle 604 und 704



## TECHNISCHE DATEN



## TECHNISCHE DATEN

BAUREIHIE					Gewicht
Gewicht träger <sup>1</sup>	Referenz	Einsatz	Tiefbauschaalen	Verladeschaalen <sup>2</sup>	Gewicht <sup>3</sup>
Minibagger (t)	Ref.	T : Tiefbau R : Verladung	mm/l (kg) > mm/l (kg)	mm/mm (kg) > mm/ mm (kg)	kg
10 - 13	<b>BA303</b>	T/R	300/145 (294) > 900/470 (439)	1000/525 (414)	211
14 - 19	<b>BA404</b>	T/R	300/145 (294) > 900/470 (439)	1000/525 (414)	251
18 - 22	<b>BA453</b>	T/R	300/175 (447) > 1000/625 (647)	1200/1000 (727)	262
23 - 30	<b>BA553</b>	T/R	400/350 (670) > 1500/1450 (1215)	1500/1450 (1300)	648
27 - 40	<b>BA604<sup>4</sup></b>	T/R	1000/950 (692) > 1600/1550 (977)	PP : 1500/1850 (1162) > 2100/2600 (1457)	863
39 - 70	<b>BA704</b>	T/R	1500/2540 (1630) > 1700/2900 (1750)	GP : 1500/2550 (1282) > 2100/3590 (1592)	1200

1 Für einige Modelle : variiert je nach Träger und dessen Konfiguration – Sprechen Sie uns an

2 PP : kleines Profil, MP : mittleres Profil, GP : großes Profil

3 Gewicht ohne Aufhängung, nur Oberteil

4 Modell verfügbar in 2 Versionen, mit unterschiedlichen Motoren (R201 oder R151) – Sprechen Sie uns an