

VÝBAVA PRE ŽELEZNIČNÉ TRATE

BA 303 BA 404 BA 453

KLIÉŠTE NA PODVALY



CHARAKTERISTIKY :

Modely **BA 303, BA 404, BA 453** sú ideálne pre prácu s nakladačmi od 11 do 23 ton.

S ich **360° rotáciou**, drapákové lyžice od Arden Equipment umožňujú ľahkú manipuláciu bez ohľadu na konfiguráciu na vašej stavbe.

Výmena lyžíc na modeloch BA303, BA404, BA453, nebola nikdy taká **ľahká a rýchla** vďaka **vahadlovému systému z odlievanej ocele**.

Tento systém okrem iného garantuje bezpečnú manipuláciu a prepravu.

Špeciálne lyžice prispôbené na prechod medzi koľajami a medzi podvalmi sa tešia obľube pre ich **pevnosť** a ich **odolnosť voči opotrebeniu**. K dispozícii je viacero šírok tak, aby sa dosiahla presnosť a výkon.

Vybavené sú 9t rotátorom a vo voliteľnej výbave poistnými ventilmi pre bezpečnú prácu v obmedzenej zóne.

RÝCHLA A ĽAHKÁ VÝMENA LYŽÍC

BEZPEČNOSŤ

PRISPÔSOBENÝ NÁSTROJ

ROBUSTNOSŤ

VÝHODY :

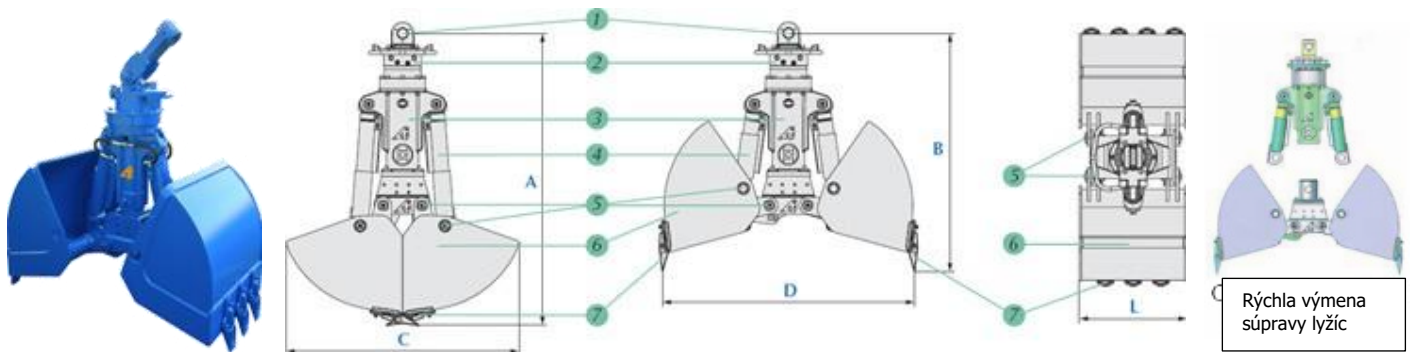
Prispôsobiteľné pre nakladače od 11 do 23 ton.

- Profil a kinematika špeciálna pre koľaje
- Vnútorý kardanový plášť
- Rotátor 9t
- Čapy s HF úpravou
- Lyžice s oderuvzdornej ocele
- Horná konštrukcia z odlievanej ocele
- 2 vertikálne valce s chráničmi tyčí

VOLITEĽNÁ VÝBAVA :

EJEKTOR : Pre priekopy
POISTNÝ VENTIL

TECHNICKÉ SCHÉMY BA 303 - BA 404 - BA 453



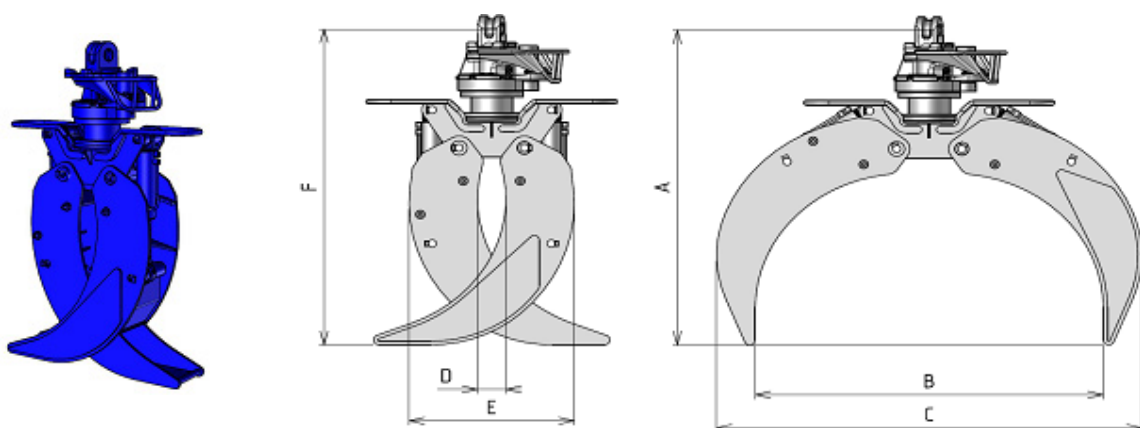
TECHNICKÉ CHARAKTERISTIKY

Šírka sortimentu			Hmotnosť		
Hmotn. nosiča	Označenie	Použitie	Lyžica na zem.práce šírka/obsah (hmotn.) ¹	Na odber mater. šírka/obsah (hmotn.)	Kostra Hmotn.) ²
Nakladač (t)	Ozn.	T : zem.práce R : odber mat.	mm/l (kg) > mm/l (kg)	mm/mm (kg) > mm/mm (kg)	Kg ²
11 - 13	BA303	T/R	290/65 (215) > 800/195 (351)	1000/525 (414)	245
14 - 19	BA404	T/R	290/65 (247) > 800/195 (385)	1000/525 (452)	301
18 - 22	BA453	T/R	290/65 (277) > 800/195 (420)	1200/1000 (727)	301

¹Pre niektoré modely : mení sa podľa typu nosiča a jeho konfigurácie – Informujte sa u nás

²Hmotnosť bez kardanu, iba samotná horná konštrukcia

KLIŠTE NA PODVALY



Rozsah sortimentu								Hmotn.
CHARAKTERISTIKY (mm)								
Nakladač (t)	Ozn.	A	B	C	D	E	F	Kg
12 - 22	EU-RT-malé	1375	1365	1645	130	810	1440	580
14 - 19	EU-RT-stredné	1730	1710	2090	140	810	1740	700