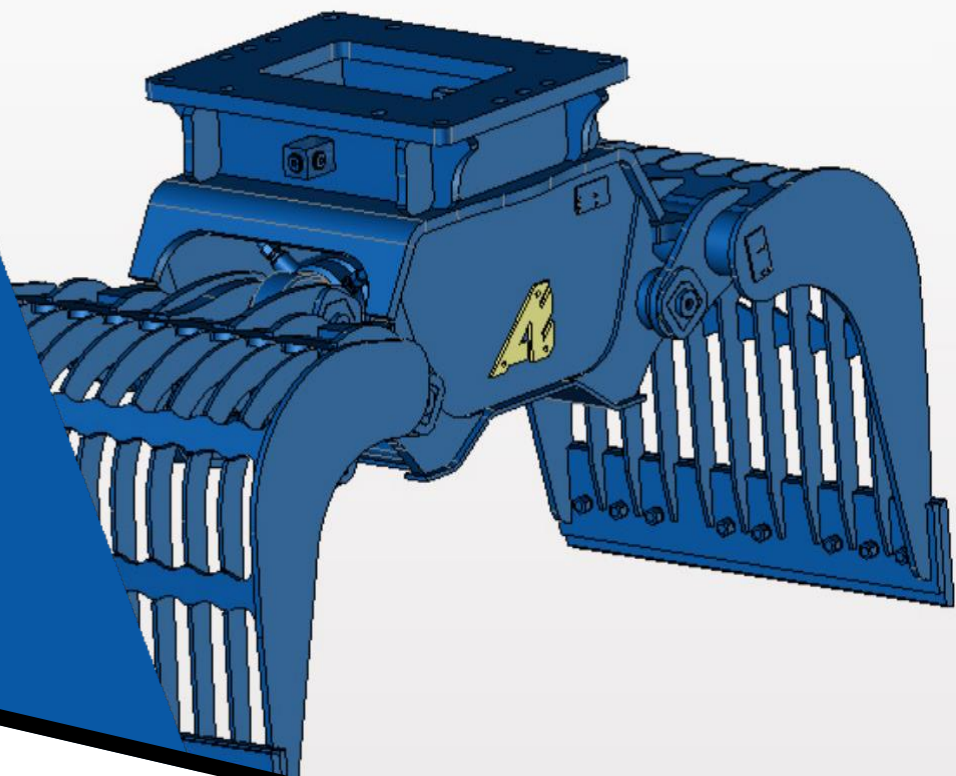


TRIEDIACE DRAPÁKY BEZ ROTÁCIE PRE ATR

S0223 S0603
S0303 S0803
S0453 S1102
S1402



CHARAKTERISTIKY :

Modely **S** sú ideálne pre prácu s lyžicovými nakladačmi od 4 do 30 ton.

Vynikajúce spoľahlivé a multifunkčné nástroje, triediace drapáky Arden Equipment umožňujú **ľahko uchopiť, triediť, naložiť a recyklovať všetky vaše materiály.**

Modely počnúc od S223 až do S1102 sú vybavené jediným valcom, verzia S1402 je vybavená 2 valcami.

Tieto valce sú chránené vo vnútri kostry.

Modely S803, S1102 sú vybavené na ich valcoch, **tlmičmi koncových polôh.**

Na všetkých je os platne systematicky **kolmá** voči otvoru na drapákovej sade.

BEZPEČNOSŤ

VÝKONNOSŤ

MULTIFUNKČNOSŤ

ODOLNOSŤ

VÝHODY :

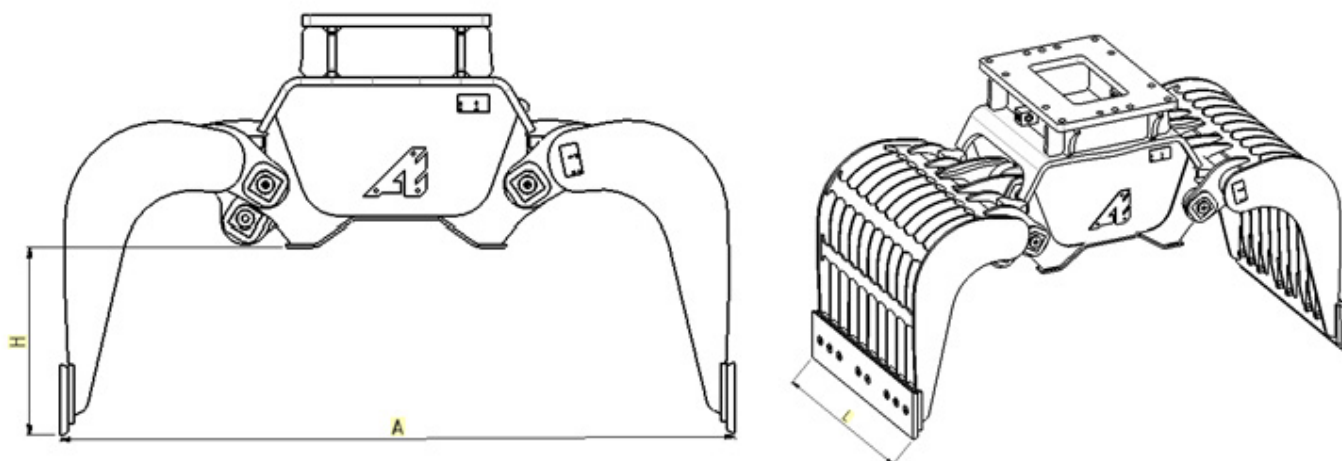
- Prispôsobiteľné pre nakladače od 2,5 do 30 ton.
- Multifunkčné (triedenie, recyklácia)
- Pevnosť konštrukcie
- Plán vrtania na hornej strane pre rýchle pripevnenie všetkých typov adaptačných platní alebo priamo privarených úchytiak
- Priskrutkované protičepele

VOLITEĽNÁ VÝBAVA :

Poistné ventily na niektorých modeloch



TECHNICKÉ NÁKRESY :



TECHNICKÉ CHARAKTERISTIKY :

Rozmery a hmotnosti						
Hmotnosť nosiča	Označenie	Šírka sady drapákov L	Výška pod kostrou otvorených drapákov H	Kóta otvorenia drapákov A	Hmotnosť nástroja *	Obsah
t***	Označ.	mm	mm	mm	kg	litrov
2.5 - 4.5	S0223	400	350	1090	200	78
4 - 6	S0303	460	395	1180	268	106
6 - 8	S0453	550	440	1290	370	146
7 - 10	S0603	650	500	1490	540	250
11 - 15	S0803**	800	540	1710	745	395
15 - 18	S01102	900	580	1840	930	470
18 - 21	S1402	1010	616	2000	1220	700

* bez adaptačnej dosky

** súprava drapákov aj s ochrannými tesneniami kĺbov

*** nástroj sa môže líšiť v závislosti od hmotnosti nosiča a jeho objemov a iného vybavenia

Konfigurácia možných pripojení

	S0223	S0303	S0453	S0603	S0803	S1102	S1402
Navarená adapt.doska	ÁNO	Možné AK je Upínanie AE	Možné AK je Upínanie AE	Možné AK je Upínanie AE	NIE	NIE	NIE
Priskrutkovaná adapt.doska	NIE	ÁNO	ÁNO	ÁNO	ÁNO	ÁNO	ÁNO
Vrtanie adapt.dosky	x	ATD20B	ATD20B	ATD20B	BRV32	BRV32	BRV32