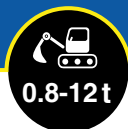


# QA ENGANCHE QUICK ARDEN 05H-23H HIDRÁULICO SERIE 3

**ARDEN**  
EQUIPMENT



## Más seguridad para esta nueva serie de enganches rápidos

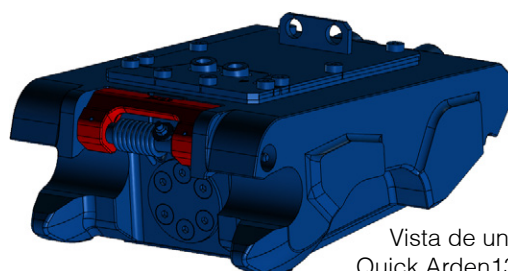
El sistema de enganche rápido **Quick Arden (QA)** permite el **cambio rápido de los diferentes implementos** en una excavadora o retroexcavadora.

Estos enganches rápidos con bloqueo automático **pueden equipar todas las excavadoras de 0,8 a 12 toneladas** y responden a las normas de seguridad en vigor.

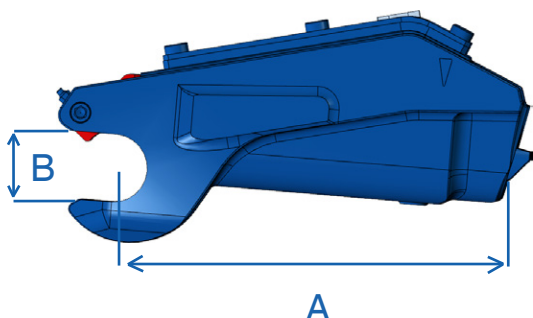
Los enganches rápidos QA05H y QA serie 3 hidráulicos están equipados de una paleta de seguridad sobre el eje delantero.

### Ventajas

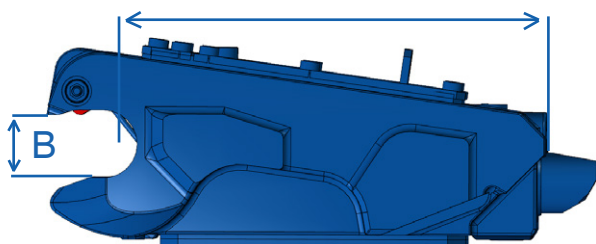
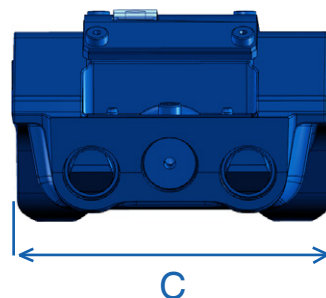
- ✓ Compacto
- ✓ Recuperación de holgura automática
- ✓ Compatible con cazos reversibles
- ✓ Orificios para manipulación con grilletes



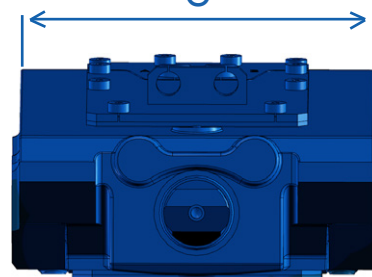
Vista de un Quick Arden13-H



QA05-H

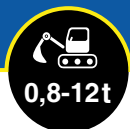


QA13-H  
QA23-H



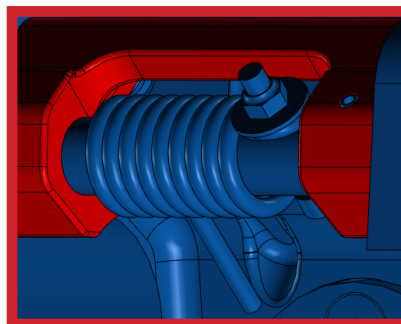
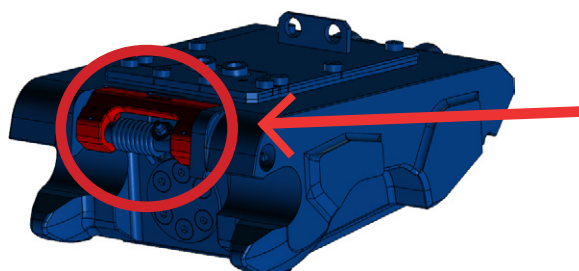
Referencia	A mm	B mm	C mm	KG	Presión Mpa		Caudal l/min	
					min	max	min	max
<b>QA05-H</b> <small>circuito simple efecto</small>	240	40	180	20	21	25	5	10
<b>QA13-H</b>	290	45	224,5	50	21	35	10	30
<b>QA23-H</b>	347	55	269,5	75	21	35	10	30





## Seguridad

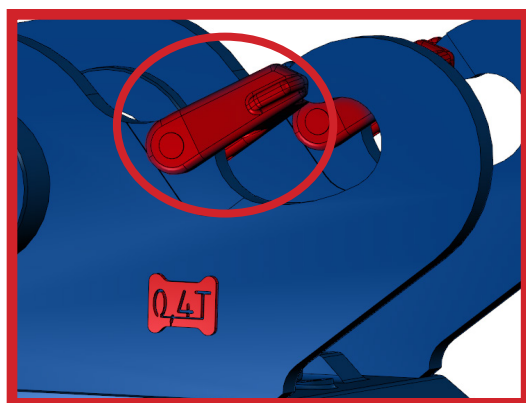
En el enganche QA hidráulico, la paleta de seguridad sirve como indicador de bloqueo



## Opciones

Los enganches rápidos Quick Arden (QA) serie 3 están disponibles con diferentes opciones.

### + Ganchos para manipulación integrados



### + Kit para el circuito hidráulico



**QA05H** línea hidráulica simple efecto  
**QA13H - QA23H** línea hidráulica doble efecto

## Normas

Los enganches rápidos QA05H y QA serie 3 hidráulicos responden a las normas :

- ✓ EN 474-1:2022
- ✓ EN 474-(4&5):2022
- ✓ ISO 13031:2016
- ✓ EG Directive machines 2006/42/CE