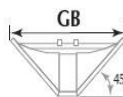
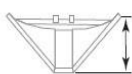
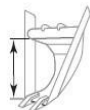
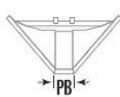


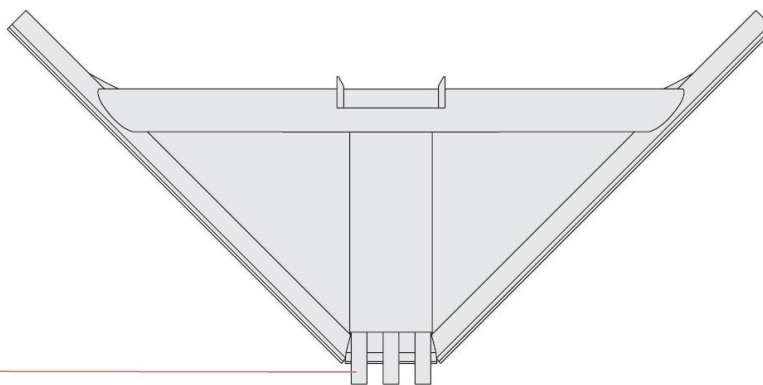
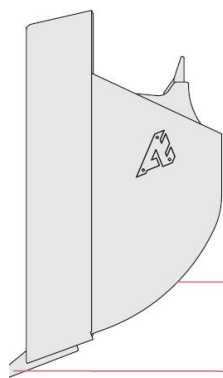
# LICHOBĚŽNÍKOVÁ LYŽICA



CE



	mm	mm	mm	mm	mm			t
Lichobežníková lyžica <b>T11</b>	250	560	800	1850	1065	150	100	3/6
Lichobežníková lyžica <b>T21</b>	300	700	900	2100	1220	280	190	7/11+midi
Lichobežníková lyžica <b>T31</b>	350	865	1100	2550	1450	520	380	12/15
Lichobežníková lyžica <b>T41</b>	350	950	1200	2900	1700	650	500	16/19
Lichobežníková lyžica <b>T51</b>	500	1040	1300	3100	1800	920	750	20/26
Lichobežníková lyžica <b>T61</b>	500	1110	1400	3300	1900	1100	920	27/37
Lichobežníková lyžica <b>T05</b>	250	460	700	1447	863	100	65	1/3



- 1 Stočené dno a boky
- 2 Naskrutkované alebo delené zuby

**ARDEN**  
EQUIPMENT