

INTEGROVANÉ KLIŠTE PRE TILT ROTÁTOR ARDEN EQUIPMENT



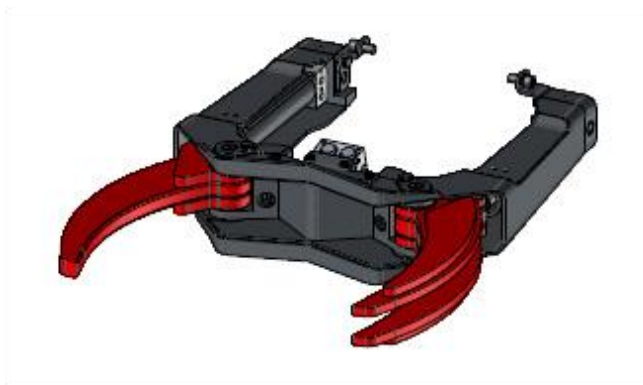
CHARAKTERISTIKY :

Modul klieští od spoločnosti ARDEN EQUIPMENT zaručuje ľahkú **manipuláciu** pri uchopení stĺpov, kmeňov stromov, dlažobných kociek a obrúb alebo tiež potrubí alebo drenáží.

Tento modul **s kompaktnou a masívnou konštrukciou**, sa perfektne integruje pod ATR a môže sa **dat' veľmi rýchlo dolu alebo naspäť**, v prípade potreby.

Poistné ventily sú začlenené tak, aby vám poskytli **maximálnu bezpečnosť**.

Synchronizácia uchopovacích klieští vám zaisť **bezpečnú a rovnomernú manipuláciu**.



Technické charakteristiky modulu klieští

Modul klieští	Otvorenie (mm)	ATR Kompatibilné	Nosnosť (kg)	Hmotnosť (kg)
MP45	450	ATR006	600	40
MP60	600	ATR010	700	65
MP80	800	ATR015-ATR018 ATR022-ATR028	1000	130