

HYDRAULIK- HÄMMER

AB0082 AB1353
AB0102 AB1853
AB0122 AB2453
AB0202 AB2853
AB0292 AB3553
AB0352 AB4053
AB0502 AB5053
AB0853 AB6053
AB1053 AB7053



PRODUKTBESCHREIBUNG :

Für Träger von 0,5 bis 100 to.
Einfache Wartung durch einfache und zuverlässige Mechanik (nur 2 bewegliche Teile).

Außer dem AB082 und AB0102, sind alle Gehäuse schallisoliert (110-126 dB für die größten Modelle) und verfügen über ein Energie-Rückführsystem, das für optimale Schlagkraft sorgt.

Die Hämmer müssen alle 4 Stunden geschmiert werden – eine automatische Schmierung ist für die Modelle AB0853 bis AB7053 verfügbar. Dies ist eine sehr rentable Option (keine manuelle Schmierung, kein Zeitverlust), die die Lebensdauer Ihres Hammers verlängert.

SICHER

LEISTUNGSSTARK

INDIVIDUELL

KONFIGURIERBAR

ROBUST

VORTEILE :

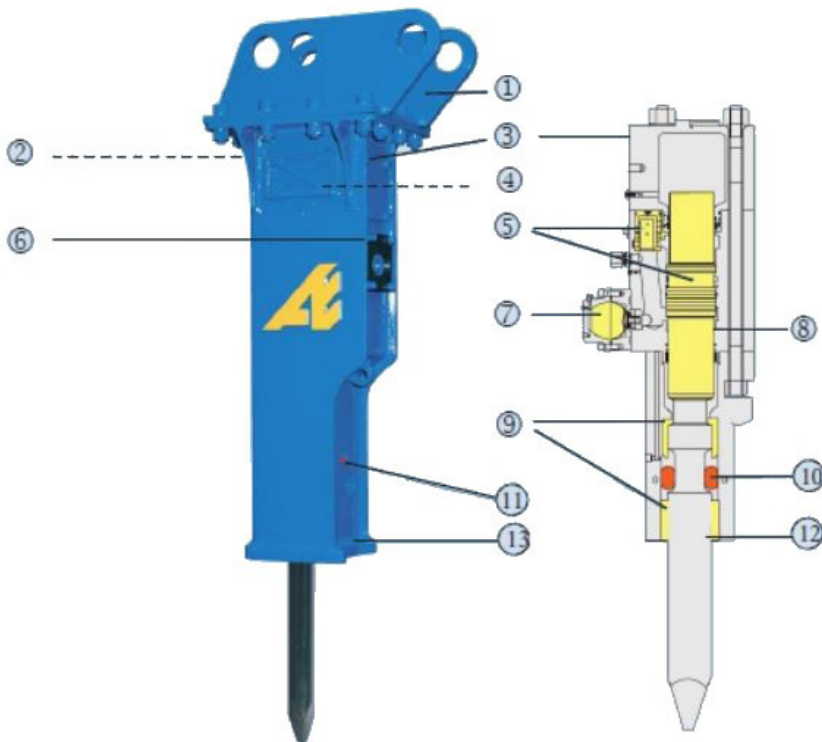
- Für Träger von 9,5 bis 100 to.
- Je nach Modell sind die Hämmer für Primärabbruch, Pulverisierung, Abbruch, für harte oder weiche Materialien einsetzbar.
- Verfügbar für alle Trägergrößen.
- Zuverlässig, robust, vielseitig einsetzbar, effizient.
- Einfache und schnelle Wartung.
- Leerschlagschutz (ab AB 0853).
- Lochbild Kopfplatte für alle Anbautypen.

OPTIONEN (je nach Modell):

Automatische Schmierung
Anbauplatte
Ständer für Hammer
Sicherheitskit für Arbeiten unter Wasser

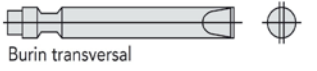

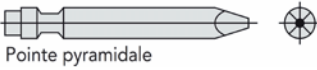


DARSTELLUNGEN



1. Geschraubte Anbauplatte
2. Schlagdämpfer
3. Gehäuse schallisoliert (geräuscharm) / ab AB0122
4. Kontrollventil innenliegend
5. Ventil und Kolben : 2 bewegliche Teile / geringe Wartung
6. Geschwindigkeitsregelung
7. Stickstoff gefüllter Druckspeicher zum Abfangen der hydraulischen Vibrationen
8. Leerschlagschutz
9. Werkzeugführung durch 2 Buchsen-System
10. Schneller Wechsel der Sicherungsbolzen
11. Leichte Schmiermöglichkeit
12. Verstärktes Gehäuseunterteil

TECHNISCHE DATEN

Abmessungen						Verfügbare Meissel
Gewicht träger	Referenz	Ölmenge bei 0 bar	Schlagkraft	Durchm. Meissel	Gewicht ¹	
<i>t</i>	<i>Ref.</i>	<i>l/min</i>	<i>nb/min</i>	<i>mm</i>	<i>kg</i>	
0.5 - 2	AB0082	18-25	800-1200	40	55	
0.8 - 1.5	AB0102	10-25	800-1400	40	90	
1 - 2.5	AB0122	10-25	550-1000	45	120	
2 - 4	AB0202	25-70	600-1500	57	190	
3 - 6	AB0292	30-65	380-1100	70	260	
4 - 8	AB0352	35-70	380-1000	70	310	
6 - 10	AB0502	40-85	400-1100	80	480	
10 - 14	AB0853	40-95	350-900	95	800	
12 - 18	AB1053	70-120	350-900	105	910	
16 - 24	AB1353	95-130	320-800	125	1450	
22 - 30	AB1853	120-160	340-800	135	1800	
25 - 36	AB2453	150-200	250-650	150	2450	
28 - 42	AB2853	170-240	230-600	155	2750	
34 - 50	AB3553	190-250	230-600	165	3550	
40 - 60	AB4053	205-270	230-550	175	4000	
45 - 80	AB5053	260-360	270-530	180	4500	
60 - 100	AB6053	310-390	280-480	200	5700	
60 - 100	AB7053	360-450	200-430	205	7000	

1 Gewichte mit geschraubten Anbauplatten