

DI HOCHKIPPSCHAUFEL



PRODUKTBESCHREIBUNG :

DI Schaufeln für Radlader 4,5 bis 33 to.

Die Schaufeln verfügen über zahlreiche Vorteile:

- 2 horizontale Zylinder, komplett geschützt in den Körpern
- progressive Endlagendämpfung bei Öffnen und Schließen,
- mechanische Anschläge bei Öffnen und Schließen,
- Gehäuse und Körper am Endprodukt kalkuliert,
- Drehbare dreiteilige Gegenschneide aus HB 500,
- Geschützte Gelenkbolzen, von außen oder innen zugänglich,
- Körper verstärkt mit Verschleißverstärkungen,
- serienmäßig mit zentralisierter Schmierung ausgerüstet.

Verfügbar in unterschiedlichen Profilen und Breite – je nach Radlader und zu handelndem Material.

SICHERHEIT

Schutz beim Aufnehmen und Abladen des Materials.

ANGEPASSTE GERÄTE

Angepasst an die zu erledigenden Arbeiten.

ROBUSTE KONSTRUKTION

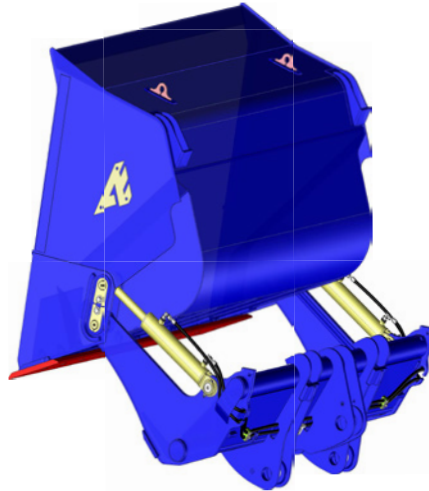
VORTEILE:

- Für Radlader von 4,5 bis 33 to.
- Für alle Arbeiten, die hohes Auskippen erfordern.
- Ideal zum Laden oder Handeln von Material mit geringer Schüttdichte wie Getreide, Kompost, Dünger...
- Für schnelles und optimales Befüllen der Schaufel – angepasst an die jeweilige Kinematik und Arbeit.
- Verstärkungen am Rücken und an den Seiten aus abriebfestem Stahl.

OPTIONEN :

Abweiser
Überlauf geschlossen oder Rippen
Körper aus Hardox 450HB
Seiten gerade, konvex oder konkav
Dreiwege-Ölmengenregulierung
Schlauchschutz

DARSTELLUNGEN



TECHNISCHE DATEN

		Baureihe
Gewicht Träger	Référence	Breite / Inhalt (Gewicht)
Klasse (t)	Réf.	mm/l (kg) > mm/l (kg)
200 (4.5 - 8)	DI0200	1600/800 (710) > 2000/1200 (790)
300 (7 - 12)	DI0300	2400/2400 (1350) > 3000/4020 (1630)
400 (12 - 18)	DI0401	2600/3620 (1834) > 3400/6060 (2157)
500 (18 - 23)	DI0500	2800/4420 (2400) > 3400/6740 (2771)
600 (24 - 33)	DI0600	2800/4430 (3258) > 3600/8430 (3945)

Die Hochkippschaufeln sind in 3 bzw. 4 verschiedenen Profilen erhältlich – sprechen Sie uns an

Auf Anfrage erhältlich mit Niederhalter