

# NUEVA GENERACION DE DIENTES SERIE 3

P103-P203

**ARDEN**  
EQUIPMENT



## Una generación de dientes más resistente al desgaste

Esta nueva generación de dientes de la serie 3 cuenta con un 30% más de material que los dientes de la serie 1. Es por ello que esto garantiza una vida útil más larga.

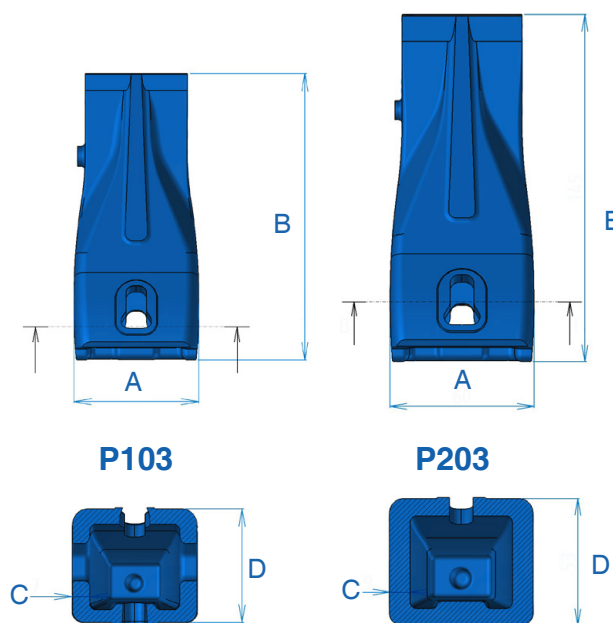
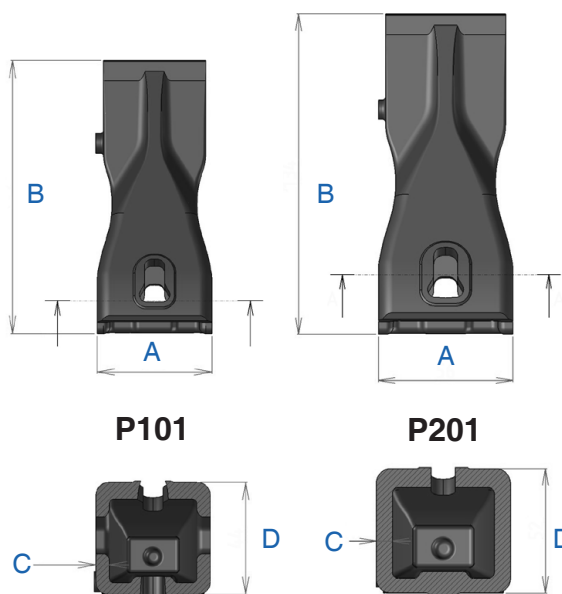
Los dientes pueden montarse en los cazos de excavación R05, R10 y R20 para todas las portadoras de 0,8 a 10 toneladas y son compatibles con los adaptadores de la serie 1.







30% más de material adicional en comparación con serie 1 puede variar según el modelo

### ANTIGUA GENERACIÓN

### NUEVA GENERACIÓN

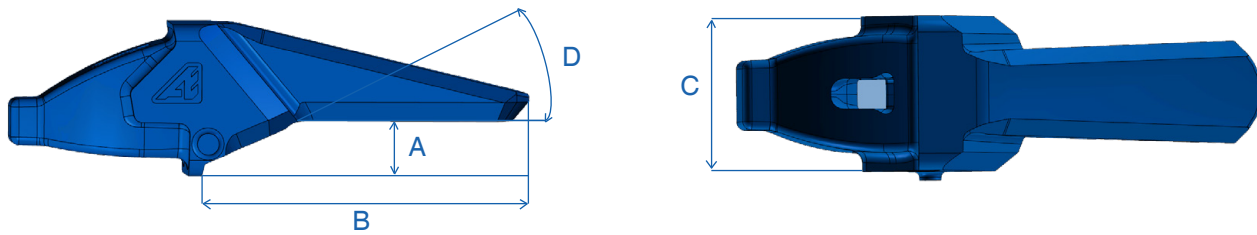


 tonelaje	Referencia	 KG	A mm	B mm	C mm	D mm
Antigua generación	P101	0,450	45	107	5	44
 ≤3	P103	0,651	49	112	7	44
Antigua generación	P201	0,880	56	134	7	52
 3 - 10	P203	1,3	60	145	9	53



## Compatibilidad de los dientes nuevos con los adaptadores

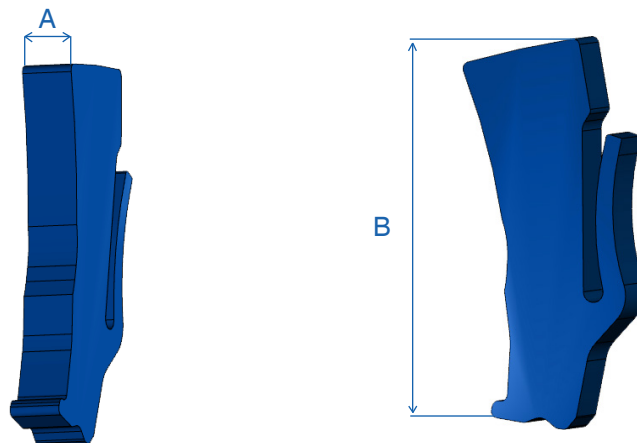
Existen dos referencias. Haga su elección en función del peso de la excavadora



tonelaje	Referencia	Referencia diente	KG	A mm	B mm	C mm	D ángulo
≤ 3	A101	P103	0,84	16	98	45	23°
3-10	A201	P203	1,66	20	122	56	23°

## Chavetas

Esta punta se fija fácilmente al adaptador mediante una chaveta vertical. La chaveta se sujeta mediante su lama elástica.



Tonelaje	Referencia	KG	A mm	B mm
≤ 3	C101	0,02	6	45
3-10	C203	0,05	8	56