

QA
13M - 23M

**ENGANCHE RÁPIDO
QUICK ARDEN
MECÁNICO SERIE 3**

ARDEN
EQUIPMENT



Más fiabilidad y seguridad para esta nueva serie de enganches rápidos mecánicos

El sistema de enganche rápido **Quick Arden (QA)** permite cambiar rápidamente los diferentes implementos en una excavadora o retroexcavadora hidráulica.

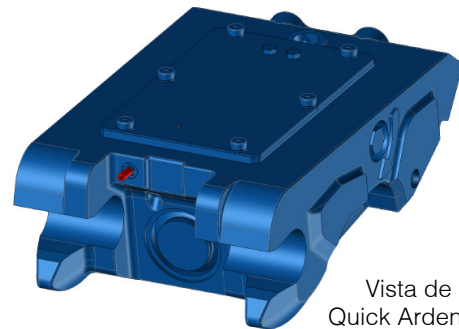
Los enganches rápidos 13 – 23 mecánicos, con desbloqueo por llave y bloqueo automático desde la cabina, se montan en todas las portadoras de 2,6 a 11 toneladas y cumplen con las normas de seguridad vigentes.

Esta nueva versión ofrece una mayor fiabilidad gracias a los componentes de seguridad internos y a una mejor visibilidad del bloqueo/desbloqueo con el indicador.

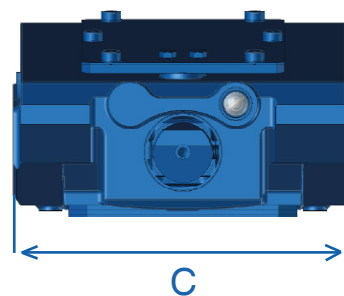
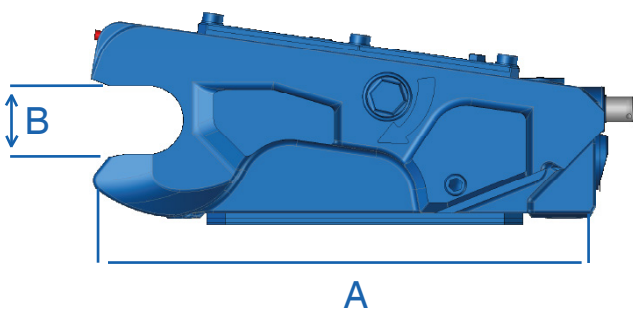
Además, el desacoplado puede realizarse de forma segura una vez que el implemento está en el suelo.



Ventajas

- ✓ Compacto
- ✓ Ajuste automático de holgura
- ✓ Compatible con cazos reversibles
- ✓ Orificios de manipulación para eslingas



Vista de un Quick Arden 13 M



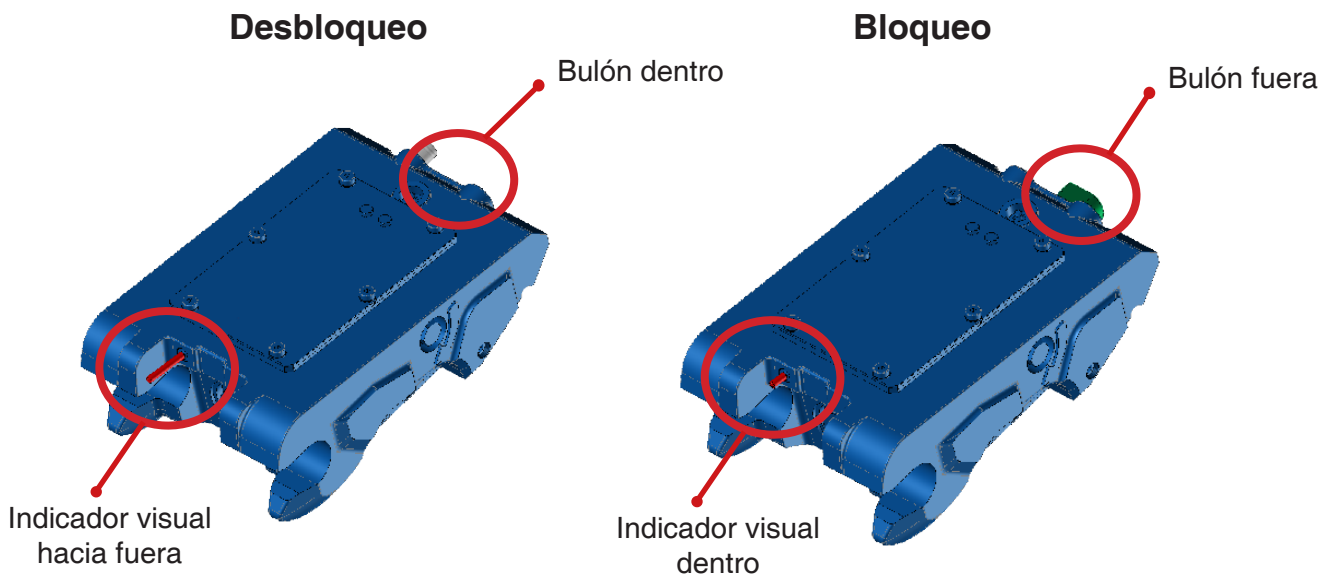
 tonelaje	Referencia	A mm	B mm	C mm	 KG
2,6 - 6	QA13-M	290	45	224,5	50
6 - 11	QA23-M	347	55	269,5	75

El QA23-M estará disponible para pedidos a partir de junio 2023.



Seguridad

El indicador visual permite al operador saber desde la cabina si el enganche está bloqueado o desbloqueado.



Mayor seguridad para bloquear y desbloquear el cazo posado en el suelo.

- 1 Verificación**
Compruebe que el QA está desbloqueado.
- 2 Acoplado**
Coloque el QA sobre la herramienta. Una vez que el enganche rápido está en su posición, el bulón sale automáticamente.
- 3 Movimiento de excavación**
Realice siempre un movimiento de excavación para asegurarse de que el enganche está correctamente bloqueado.
- 4 Desbloqueo y desacoplado**
Coloque siempre la herramienta en el suelo y desbloquee el QA con la ayuda de la palanca.

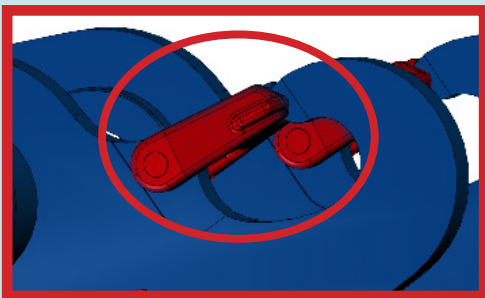


Vídeo de funcionamiento del QA M serie 3

Opción

Los enganches rápidos Quick Arden (QA) serie 3 están disponibles con :

+ Ganchos con cierre integrados



Normas

Los enganches rápidos mecánicos QA de la serie 3 cumplen con las siguientes normas:

- ✓ EN 474-1:2022
- ✓ EN 474-(4&5):2022
- ✓ ISO 13031:2016
- ✓ EG Directiva de máquinas 2006/42/CE

French Manufacturer

+34 667 65 37 96
 jesus.gines@arden-equipment.com
 Av. de las Américas 4 – Nave CF, 28823 Coslada
 www.arden-equipment.com

