

BAHNAUSRÜSTUNGEN

BA 213

BALLASTGREIFER

BA 303

BA 404

BA 453

SCHWELLENZANGE



EIGENSCHAFTEN :

Der BA213 ist konzipiert für die Aufnahme von Ballast und dringt leicht in das aufzunehmende Material ein.

Das verwendete Material und die Materialstärke sind konzipiert für Widerstandsfähigkeit und Langlebigkeit der Schalen. Die Rotation erfolgt über Motor und Drehkranz.

Die Greifer BA 303, BA404 und BA 453 sind konzipiert für Arbeiten im Gleisbett – ohne die Schienen zu beschädigen. Die Schalenform garantiert vorsichtige Materialaufnahme bei möglichst großem Volumen. Es können auch Schwellen und Traversen aufgenommen werden.

Die 360 ° Rotation der Arden Equipment Greifer ermöglichen leichtes Arbeiten auf Ihrer Baustelle.

Sie sind ausgestattet mit Motor-Drehkranz 6 oder 9 to und optional mit Halventilen, um präzise auf kleinstem Raum zu arbeiten.

EINFACHES UND SCHNELLER SCHALENWECHSEL

SICHERHEIT

ANGEPASST GERÄTE

ROBUST

EINSATZGEBIETE :

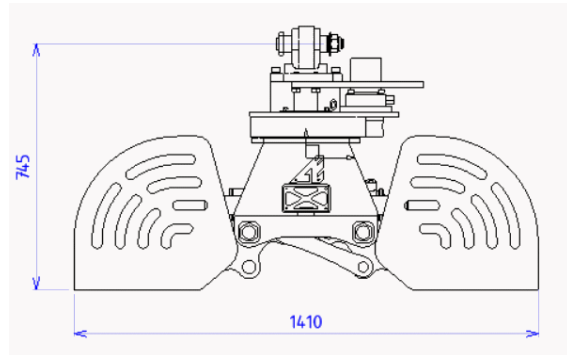
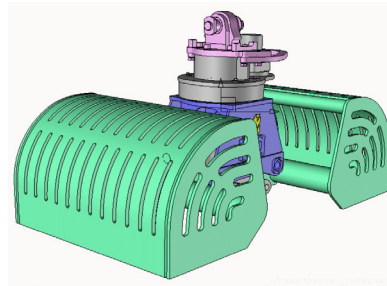
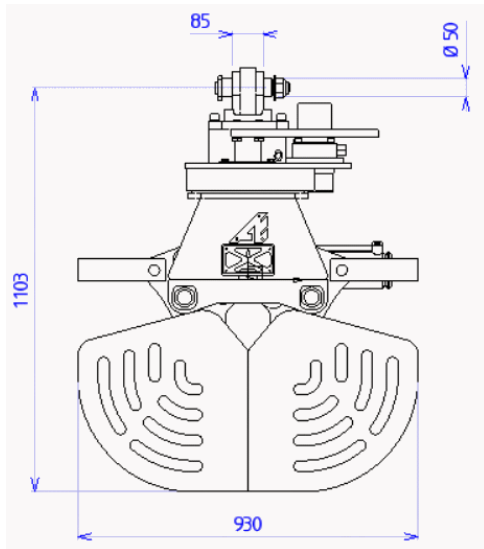
BA 213

- Für Träger von 8 bis 1 to.
- Männlicher Kopf
- Schalen aus abriebfestem Stahl
- Rotation Motor / Drehkranz
- Zylinder geschützt im Gehäuse

BA 303-404-453

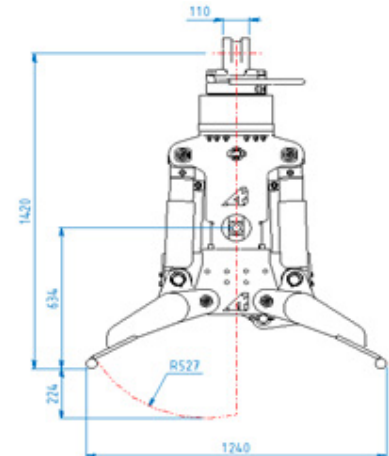
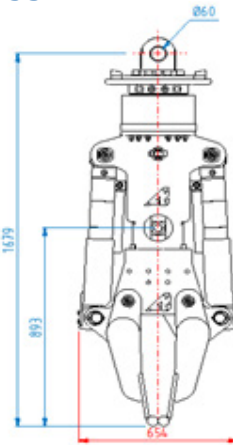
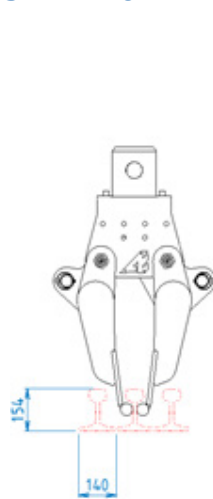
- Motor / Drehkranz für BA303 und Rotator für BA 404-453
- Bolzen spezialgehärtet
- Profil zum Schutz der Schienen gegen Beschädigungen
- Oberteil aus gegossenem Stahl
- 2 vertikale Zylinder mit Kolbenstangenschutz

TECHNISCHE DATEN BA 213



Baureihe			
Gewicht Träger	Referenz	Einsatz	Umschlagschalen
Träger (t)	Ref.	T : tiefbau R : verladen	mm/lit (kg) > mm/lit (kg)
8 - 11	BA213	R	600/160 (385) > 800/220 (431)

TECHNISCHE DATEN BA 303 - BA 404 - BA 453



Baureihe			
Gewicht Träger	Referenz	Einsatz	Umschlagschalen
Träger (t)	Ref.	Bahn-schwellen	mm (kg)
10 - 13	BA303	Ja	1200 (510)
14 - 19	BA404	Ja	1200 (578)
18 - 22	BA453	Ja	1200 (597)

1 Für einige Modelle : je nach Konfiguration des Trägergerätes – sprechen Sie uns an
2 Gewicht ohne Aufhängung, nur Oberteil