

ČELUSŤOVÉ LYŽICE NA ZEMNÉ PRÁCE / ODBER MATERIÁLU

BA 303

BA 404

BA 453

BA 553

BA 604

BA 704



CHARAKTERISTIKY :

Modely **BA 303, BA 404, BA 453, BA 553, BA 604, BA 704** sú ideálne pre prácu s nakladačmi od 10 do 70 ton.

S ich **rotáciou 360°**, čelúšťové lyžice od Arden Equipment umožňujú **ľahkú manipuláciu** bez ohľadu na konfiguráciu vášho staveniska.

Výmena lyžíc na modeloch BA303, BA404, BA453, BA553 nebola nikdy taká **ľahká a rýchla** vďaka **systému vahadla z odlievanej ocele**. Tento systém zaručuje, okrem iného, úplne **bezpečnú** manipuláciu a prepravu materiálov.

Súpravy predlžovacích dielov boli navrhnuté pre modely BA404, BA453 a BA553. K dispozícii sú rôzne veľkosti (buď ako blok alebo na metre).

Špeciálne lyžice na zemné práce sú uznávané kvôli svojej **pevnosti** a ich **odolnosti voči opotrebeniu**. Existujú v rôznych veľkostiach tak, aby pokryli všetky vaše potreby.

Lyžice na odber materiálu od Arden Equipment sa môžu **úplne prispôbiť** vašim potrebám, v závislosti od odoberaných materiálov, pracovného prostredia a nosiča.

VÝMENA LYŽÍC JE ĽAHKÁ A RÝCHLA

BEZPEČNOSŤ

PRISPÔSOBENÝ PRÍSTROJ

ROBUSTNOSŤ

VÝHODY :

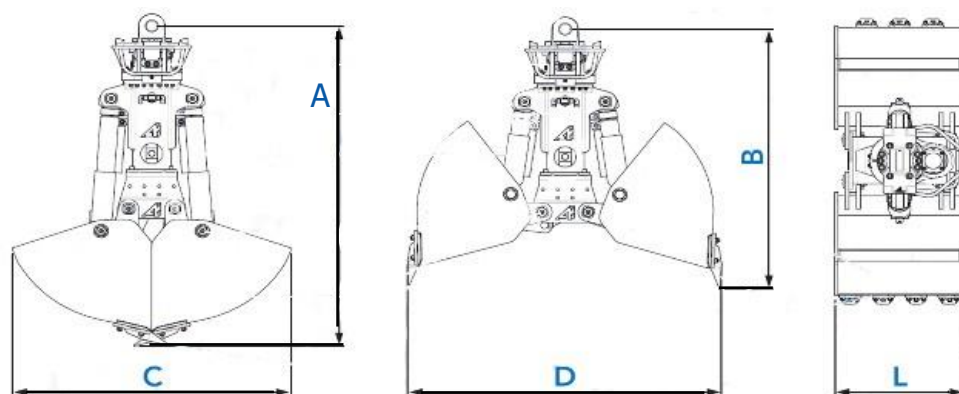
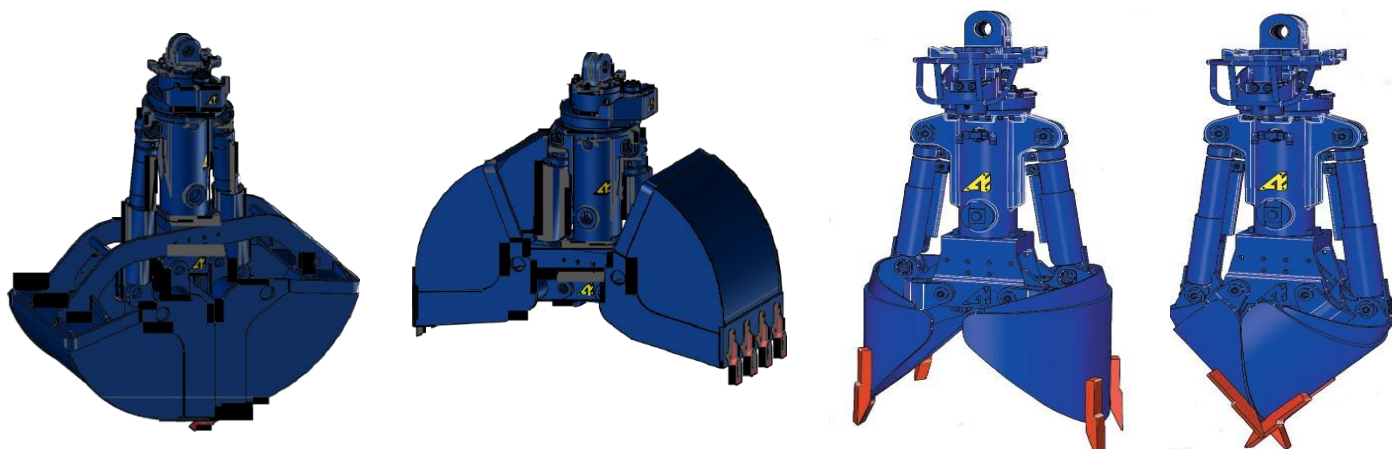
- Prispôsobiteľné pre nakladače od 10 do 70 ton.
- Kinematika odberu materiálu je špeciálne preštudovaná tak, aby sa maximálne obmedzilo opotrebenie lyžíc a takto sa chránili podlahy vagónov, lodí ...
- Vnútorný kardanový plášť
- Rotácia motor /koruna
- Čapy s HF úpravou
- Lyžice z oteruvzdornej ocele
- Horná konštrukcia z HLF ocele (s vysokou hranicou pružnosti)
- 2 vertikálne valce s chráničmi tyčí

VOLITEĽNÁ VÝBAVA :

EJEKTOR : pre výkopy
ARDEN JET : v nástroji
zabudovaný systém rozprašovania
vody na modeloch 604 a 704



TECHNICKÉ SCHÉMY



TECHNICKÉ CHARAKTERISTIKY

Rozsah sortimentu					Hmot.
Hmot. nosiča	Označenie	Použitie	Lyžice na zemné práce	Lyžice na odber materiálu	Hmot. nástroja
Mini nakladač(t)	Ozn.	T : Zem.práce R : Odber	mm/l (kg) > mm/l (kg)	mm/mm (kg) > mm/mm (kg)	kg
10 - 13	BA303	T/R	300/145 (294) > 900/470 (439)	1000/525 (414)	211
14 - 19	BA404	T/R	300/145 (294) > 900/470 (439)	1000/525 (414)	251
18 - 22	BA453	T/R	300/175 (447) > 1000/625 (647)	1200/1000 (727)	262
23 - 30	BA553	T/R	400/350 (670) > 1500/1450 (1215)	1500/1450 (1300)	648
27 - 40	BA604	T/R	1000/950 (692) > 1600/1550 (977)	PP : 1500/1850 (1162) > 2100/2600 (1457)	863
39 - 70	BA704	T/R	1500/2540 (1630) > 1700/2900 (1750)	GP : 1500/2550 (1282) > 2100/3590 (1592)	1200

1 Pre niektoré modely :mení sa v závislosti od typu nosiča a jeho konfigurácie - Informujte sa u nás

2 PP : malý profil, MP : stredný profil, GP : veľký profil

3 Hmotnosť bez kardanu, samotná horná konštrukcia

4 Model k dispozícii v 2 verziách, s odlišnými motormi (R201 vs R151) – Pre viac informácií sa informujte u nás