

# BAHNAUSRÜSTUNG

## BA 303

## BA 404

## BA 453

### TRAVERSENGREIFER



#### EIGENSCHAFTEN :

Die Modelle BA 303, BA 404, BA 453, sind konzipiert für Arbeiten mit Trägergeräten von 11 bis 23 to.

Die 360 ° Rotation der Arden Equipment Greifer ermöglichen leichtes Arbeiten auf Ihrer Baustelle.

Der Wechsel der Schalen für die Modelle BA303, BA404, BA453 ist Dank der Traverse aus gegossenem Stahl einfach und schnell erledigt. Außerdem garantiert dieses System das einfache und sichere Handling des Materials.

Die speziell für Arbeiten im Gleisbett angepassten Schalen sind bekannt für Haltbarkeit und Verschleißfestigkeit. Sie sind in verschiedenen Größen verfügbar, um allen Anforderungen gerecht zu werden.

Die Greifer sind ausgestattet mit einer 9 to Rotation und optional mit Halteventil, um auf kleinstem Raum sicher arbeiten zu können.

#### EINSATZGEBIETE :

- Für Träger von 11 bis 23 to.
- Profil und Kinematik speziell für Gleisbettarbeiten.
- Männlicher Kopf
- Rotator 9 to
- Bolzen spezialgehärtet
- Schalen aus abriebfestem Stahl
- Oberteil aus gegossenem Stahl
- 2 vertikale Zylinder mit Kolbenstangenschutz

#### EINFACHER UND SCHNELLER SCHALENWECHSEL

**SICHERHEIT**

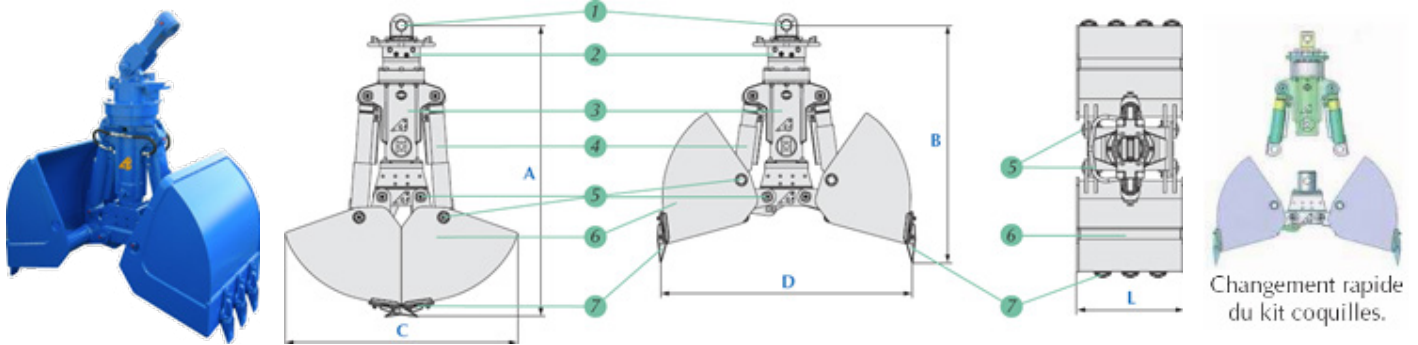
**ANGEPASST**

**ROBUST**

#### OPTIONEN :

Auswerfer: für Aushub  
Sicherheitsventil

## TECHNISCHE DATEN BA 303 - BA 404 - BA 453



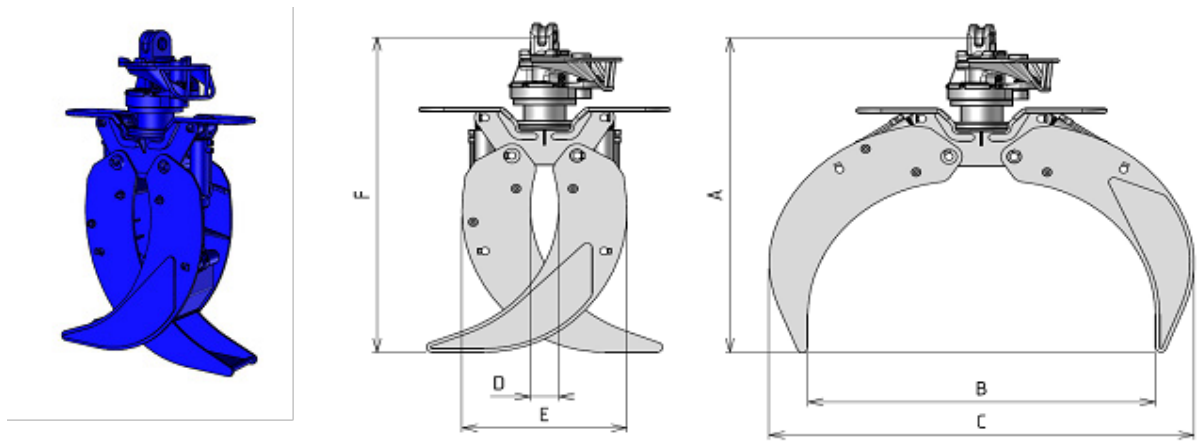
## TECHNISCHE DATEN

Baureihe					Gewicht
Gewicht Träger	Referenz	Einsatz	Tiefbauschalen Breite/Inhalt (Gewicht)	Umschlagschalen <sup>2</sup> Breite/Inhalt (Gewicht)	Gebaut (Gewicht) <sup>2</sup>
<i>Minibagger to</i>	<i>Ref.</i>	<i>T : tiefbau R : verladen</i>	<i>mm/l (kg) &gt; mm/l (kg)</i>	<i>mm/mm (kg) &gt; mm/mm (kg)</i>	<i>kg</i>
10 - 13	BA303	T/R	290/65 (215) > 800/195 (351)	1000/525 (414)	245
14 - 19	BA404	T/R	290/65 (247) > 800/195 (385)	1000/525 (452)	301
18 - 22	BA453	T/R	290/65 (277) > 800/195 (420)	1200/1000 (727)	301

1 Für einige Modelle : je nach Konfiguration des Trägergerätes – sprechen Sie uns an

2 Gewicht ohne Aufhängung, nur Oberteil

## SCHWELLENZANGE



Baureihe								Gewicht
Technische Daten (mm)								
Pelle (t)	Réf.	A	B	C	D	E	F	Kg
12 - 22	EU-RT-klein	1375	1365	1645	130	810	1440	580
14 - 19	EU-RT-klein	1730	1710	2090	140	810	1740	700