

# ARDEN TILTROTATOR

## ATR028

### ARDEN EQUIPMENT



#### CHARAKTERISTIKY :

ATR028 je kompatibilný so všetkými nakladačmi od 22 do 30 ton.

ATR028 je vďaka svojim teleskopickým valcom jedným z najkompaktnejších naklápacích tilt rotátorov na trhu.

S pevnou konštrukciou sa prispôbi na všetky vaše konfigurácie strojov aj so systémami ovládania 2LP a OSCP.

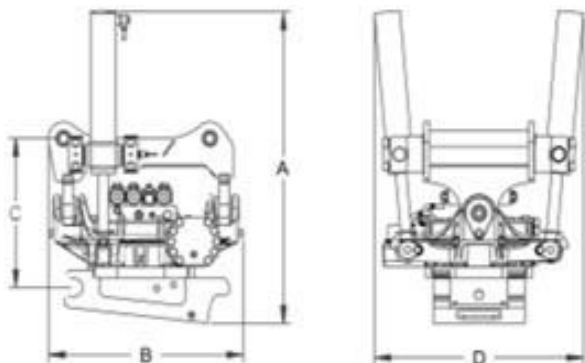
K dispozícii je s 5 typmi rýchlopínačov :

- **AIO550**
- **QA52**
- **UA53**
- **AECW10**
- **AES60**

Prispôbený pre AIO550, ATR028 umožní obsluhu vymeniť nástroj aj bez vystúpenia z kabíny.

#### VOLITEĽNÁ VÝBAVA:

- Centralizované mazanie.
- Kliešte so zabudovanými tryskami.
- Snímač pre systém 3D/GPS.



#### VÝHODY :

- Teleskopické valce.
- Systémy ovládania 2LP a OSCP.
- Poistné ventily zabudované vo valcoch.
- Dodatočný hydraulický okruh (extra)
- Rotácia 360° bez obmedzenia s náklonom 40° na každú stranu..
- Bezpečnejšie pracovné prostredie.
- Úspora času na staveniskách.
- Znižuje potrebu presúvania stroja na pracovisku.
- Nižšia spotreba PHM.

#### Technické charakteristiky

Výška (A)	1080mm
Hĺbka(B)	920mm
Výška (C)	670mm
Šírka (D)	860mm
Hmotnosť	730kg
Uhol náklonu	2x40°
Rotation	360° bez obmedzenia
Odporúčany hydraulický prietok	40-60 l/min
Max tlak	210 barov

