

ARDEN TILTROTATOR

ATR028

ARDEN EQUIPMENT



CARACTERISTIQUES :

L'ATR028 est compatible avec toutes les pelles de 22 à 30 tonnes.

L'ATR028 grâce à ses vérins télescopique est l'un des tilts rotateurs le plus compact du marché.

De conception robuste il s'adaptera à toutes vos configurations de machines avec ses système de commandes 2LP et OSCP.

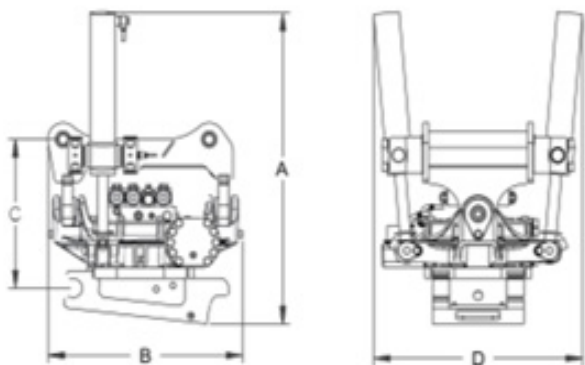
Il est disponible avec 5 attaches rapides :

- **AIO550**
- **QA52**
- **UA53**
- **AECW10**
- **AES60**

Adapté à l'AIO550, l'ATR028 permettra à l'opérateur de changer d'outil sans descendre de la cabine.

OPTIONS :

- Graissage regroupé.
- Pince à buses intégré.
- Capteur pour système 3D/GPS.



AVANTAGES :

- Vérins télescopiques.
- Systèmes de commandes 2LP et OSCP.
- Clapets de sécurités intégrés aux vérins.
- Ligne hydraulique additionnelle (extra)
- Rotation 360° sans fin et inclinaison de 40° de chaque côté.
- Environnement de travail plus sûr.
- Gain de temps sur les chantiers.
- Moins de transport de machine.
- Moins de consommations de carburant.

Caractéristiques techniques

Hauteur (A)	1080mm
Profondeur (B)	920mm
Hauteur (C)	670mm
Largeur (D)	860mm
Poids	730kg
Angle d'inclinaison	2x40°
Rotation	360° sans fin
Débit hydrau. Recommandé	40-60 l/min
Pression Max	210 bars