

ARDEN TILTROTATOR

ATR022

ARDEN EQUIPMENT



PRODUKTBESCHREIBUNG :

Der ATR022 geht an Trägergeräte von 18 bis 22 to.

Der ATR022 ist Dank seiner teleskopierbaren Zylinder einer der kompaktesten Tilt Rotatoren auf dem Markt.

Dank der robusten Konzeption ist er angepaßt an alle Trägergerätkonfigurationen – angesteuert über 2LP und OSCP.

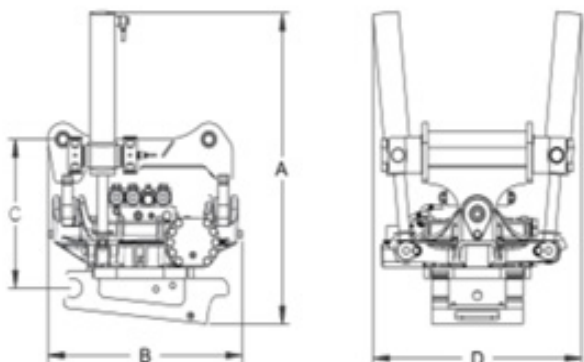
Er ist mit 5 unterschiedlichen Schnellwechselsystemen verfügbar:

- **AIO550**
- **QA52**
- **UA53**
- **AECW40**
- **AES70**

Angeschlossen an den AIO350, ermöglicht der ATR022 den Wechsel des Anbaugerätes, ohne dass der Fahrer die Kabine verläßt.

OPTIONEN :

- Zusammengefaßte Schmierung.
- Integrierte Greifzange.
- Sensor für 3D / GPS.



VORTEILE :

- Teleskopierbare Zylinder.
- Steuerung über 2LP und OSCP.
- Halteventile in Zylinder integriert.
- Zusätzliche Hydraulikleitung (Extra)
- Endlos-Rotation 360° und schwenkbar 40° zu jeder Seite.
- Der Arbeitsbereich des Trägergerätes wird sicherer.
- Zeitgewinn bei den Arbeiten.
- Weniger Umsetzen des Trägergerätes.
- Weniger Kraftstoffverbrauch.

Technische Daten

Höhe (A)	1000mm
Tiefe (B)	830mm
Höhe (C)	600mm
Breite (D)	830mm
Gewicht	550kg
Schwenkwinkel	2x40°
Rotation	360° endlos
Empfohlene Ölmenge Hydraulik	40-60 l/min
Maximaler Druck	210 bar