

ARDEN TILTROTATOR

ATR018

ARDEN EQUIPMENT



CHARAKTERISTIKY :

ATR018 je kompatibilný so všetkými nakladačmi od 15 do 18 ton.

ATR018 je vďaka svojim teleskopickým valcom jedným z najkompaktnejších naklápacích tilt rotátorov na trhu.

S pevnou konštrukciou sa prispôsobí na všetky vaše konfigurácie strojov aj so systémami ovládania 2LP a OSCP.

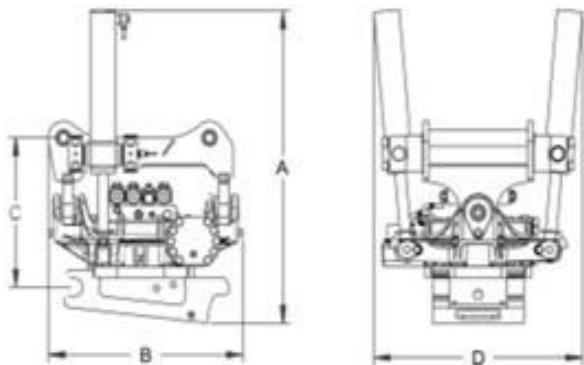
K dispozícii je s 5 typmi rýchlopínačov :

- **AIO350**
- **QA42**
- **UA43**
- **AECW30**
- **AES60**

Prispôbený pre AIO350, ATR018 umožní obsluhu vymeniť nástroj aj bez vystúpenia z kabíny.

VOLITEĽNÁ VÝBAVA:

- Centralizované mazanie.
- Kliešte so zabudovanými tryskami.
- Snímač pre systém 3D/GPS.



VÝHODY :

- Teleskopické valce.
- Systémy ovládania 2LP a OSCP.
- Poistné ventily zabudované vo valcoch.
- Dodatočný hydraulický okruh (extra)
- Rotácia 360° bez obmedzenia s náklonom 40° na každú stranu..
- Bezpečnejšie pracovné prostredie.
- Úspora času na staveniskách.
- Znižuje potrebu presúvania stroja na pracovisku.
- Nižšia spotreba PHM.

Technické charakteristiky

Výška (A)	920mm
Hĺbka (B)	770mm
Výška (C)	505mm
Šírka (D)	810mm
Hmotnosť	490kg
Uhol náklonu	2x40°
Rotácia	360° bez obmedzenia
Odporúčany hydraulický prietok	40-60 l/min
Max tlak	210 barov

