

# ARDEN TILT ROTATOR

## ATR018

### ARDEN EQUIPMENT



#### CARACTERISTICAS :

El ATR018 es compatible con todas las portadoras 15 a 18 t.

El ATR018 gracias a sus cilindros telescópicos es uno de los tilt rotators más compactos del mercado.

De diseño robusto, se adapta a todas las configuraciones de cada máquina con su sistema de control 2LP y OSCP.

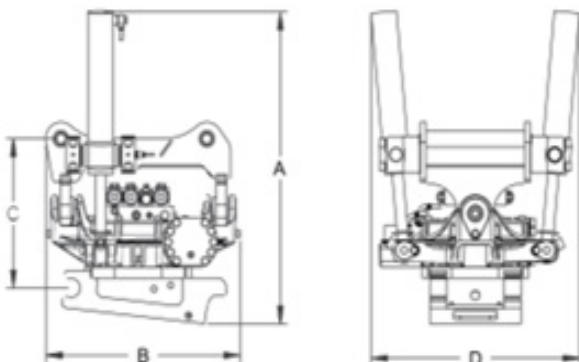
Disponible para 5 enganches rápidos:

- **AIO350**
- **QA42**
- **UA43**
- **AECW30**
- **AES60**

Adaptado al AIO350, el ATR018 permitirá al maquinista de cambiar de implemento sin descender de la cabina.

#### OPCIONES :

- Engrase reagrupado.
- Pinza con boquillas integradas.
- Sensor para sistema 3D/GPS.



#### VENTAJAS :

- Sistemas de control 2LP y OSCP.
- Válvulas de seguridad integradas en los cilindros.
- Línea hidráulica adicional (extra)
- Rotación 360° sin fin e inclinación de 40° a cada lado.
- Entorno de trabajo más seguro.
- Ahorro de tiempo en obras
- Menor transporte de la máquina.
- Menor consumo de combustible.

#### Características técnicas

Altura (A)	920mm
Profundidad (B)	770mm
Altura (C)	505mm
Ancho (D)	810mm
Peso	490kg
Ángulo de inclinación	2x40°
Rotación	360° sans fin
Caudal hidráulico recomendado	40-60 l/min
Presión Máx.	210 bars