

# ARDEN TILTROTATOR

## ATR018

### ARDEN EQUIPMENT



#### PRODUKTBESCHREIBUNG :

Der ATR018 geht an Trägergeräte von 14 bis 18 to.

Der ATR018 ist Dank seiner teleskopierbaren Zylinder einer der kompaktesten Tilt Rotatoren auf dem Markt.

Dank der robusten Konzeption ist er angepaßt an alle Trägergerätkonfigurationen – angesteuert über 2LP und OSCP.

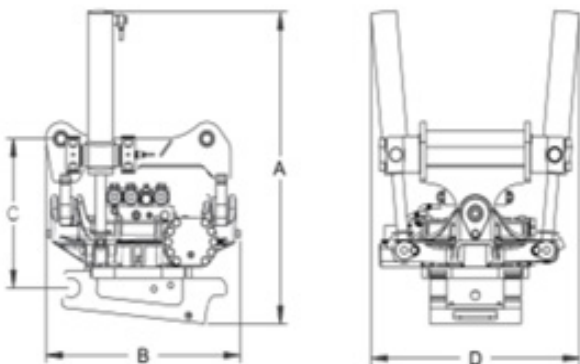
Er ist mit 5 unterschiedlichen Schnellwechselsystemen verfügbar:

- **AIO350**
- **QA42**
- **UA43**
- **AECW30**
- **AES60**

Angeschlossen an den AIO350, ermöglicht der ATR018 den Wechsel des Anbaugerätes, ohne dass der Fahrer die Kabine verläßt.

#### OPTIONEN :

- Zusammengefaßte Schmierung.
- Integrierte Greifzange.
- Sensor für 3D / GPS.



#### VORTEILE:

- Teleskopierbare Zylinder.
- Steuerung über 2LP und OSCP.
- Halteventile in Zylinder integriert.
- Zusätzliche Hydraulikleitung (Extra)
- Endlos-Rotation 360° und schwenkbar 40° zu jeder Seite.
- Der Arbeitsbereich des Trägergerätes wird sicherer.
- Zeitgewinn bei den Arbeiten.
- Weniger Umsetzen des Trägergerätes.
- Weniger Kraftstoffverbrauch.

#### Technische Daten

|                              |             |
|------------------------------|-------------|
| Höhe (A)                     | 920mm       |
| Tiefe (B)                    | 770mm       |
| Höhe (C)                     | 505mm       |
| Breite (D)                   | 810mm       |
| Gewicht                      | 490kg       |
| Schwenkwinkel                | 2x40°       |
| Rotation                     | 360° endlos |
| Empfohlene Ölmenge Hydraulik | 40-60 l/min |
| Maximaler Druck              | 210 bar     |