

ARDEN TILTROTATOR

ATR015

ARDEN EQUIPMENT



CHARAKTERISTIKY :

ATR015 je kompatibilný so všetkými nakladačmi od 12 do 15 ton.

ATR015 je vďaka svojim teleskopickým valcom jedným z najkompaktnejších naklápacích tilt rotátorov na trhu.

S pevnou konštrukciou sa prispôsobí na všetky vaše konfigurácie strojov aj so systémami ovládania 2LP a OSCP.

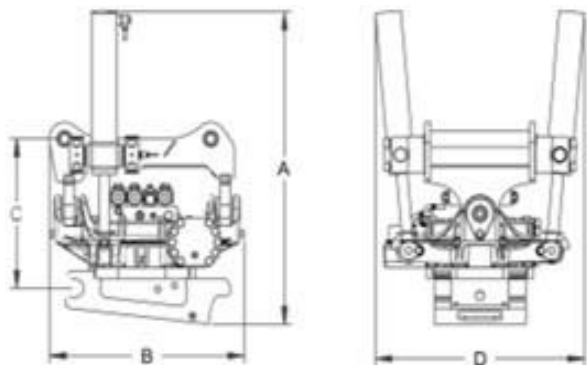
K dispozícii je s 5 typmi rýchlopínačov :

- **AIO350**
- **QA32**
- **UA33**
- **AECW20**
- **AES60**

Prispôbený pre AIO350, ATR015 umožní obsluhu vymeniť nástroj aj bez vystúpenia z kabíny.

VOLITEĽNÁ VÝBAVA:

- Centralizované mazanie.
- Kliešte so zabudovanými tryskami.
- Snímač pre systém 3D/GPS.



VÝHODY :

- Teleskopické valce.
- Systémy ovládania 2LP a OSCP.
- Poistné ventily zabudované vo valcoch.
- Dodatočný hydraulický okruh (extra)
- Rotácia 360° bez obmedzenia s náklonom 40° na každú stranu..
- Bezpečnejšie pracovné prostredie.
- Úspora času na staveniskách.
- Znižuje potrebu presúvania stroja na pracovisku.
- Nižšia spotreba PHM.

Technické charakteristiky

| | |
|--------------------------------|---------------------|
| Výška (A) | 934mm |
| Hĺbka r(B) | 726mm |
| Výška (C) | 489mm |
| Šírka (D) | 706mm |
| Hmotnosť | 450kg |
| Uhol náklonu | 2x40° |
| Rotácia | 360° bez obmedzenia |
| Odporúčany hydraulický prietok | 40-60 l/min |
| Max tlak | 210 barov |

