

ARDEN TILT ROTATOR

ATR015

ARDEN EQUIPMENT



CARACTERÍSTICAS :

El ATR015 es compatible con todas las portadoras de 12 a 15 t.

El ATR015 gracias a sus cilindros telescópicos es uno de los tilt rotators más compactos del mercado.

De diseño robusto, se adapta a todas las configuraciones de cada máquina con su sistema de control 2LP y OSCP.

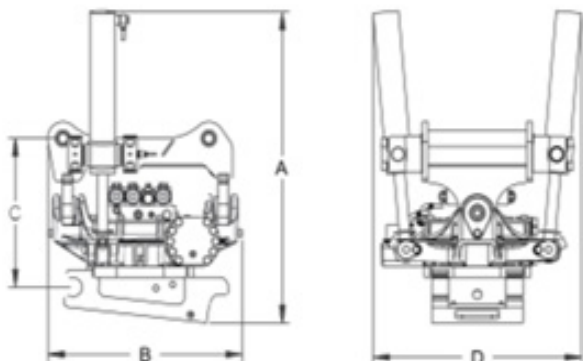
Disponibles con 5 enganches rápidos :

- **AIO350**
- **QA32**
- **UA33**
- **AECW20**
- **AES60**

Adaptado al AIO350, el ATR018 permitirá al maquinista de cambiar de implemento sin descender de la cabina.

OPCIONES :

- Engrase reagrupado.
- Pinza con boquillas integradas.
- Sensor para sistema 3D/GPS.



VENTAJAS :

- Sistemas de control 2LP y OSCP.
- Válvulas de seguridad integradas en los cilindros.
- Línea hidráulica adicional (extra)
- Rotación 360° sin fin e inclinación de 40° a cada lado.
- Entorno de trabajo más seguro.
- Ahorro de tiempo en obras
- Menor transporte de la máquina.
- Menor consumo de combustible.

Características técnicas

Altura (A)	934mm
Profundidad (B)	726mm
Altura (C)	489mm
Ancho (D)	706mm
Peso	450kg
Ángulo de inclinación	2x40°
Rotación	360° sans fin
Caudal hidráulico recomendado	40-60 l/min
Presión Máx.	210 bars

