

ARDEN TILTROTATOR

ATR015

ARDEN EQUIPMENT



PRODUKTBESCHREIBUNG :

Der ATR015 geht an Trägergeräte von 12 bis 15 to.

Der ATR015 ist Dank seiner teleskopierbaren Zylinder einer der kompaktesten Tilt Rotatoren auf dem Markt.

Dank der robusten Konzeption ist er angepaßt an alle Trägergerätkonfigurationen – angesteuert über 2LP und OSCP.

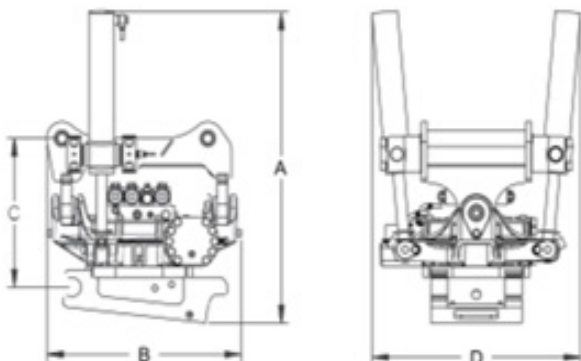
Er ist mit 5 unterschiedlichen Schnellwechselsystemen verfügbar:

- **AIO350**
- **QA32**
- **UA33**
- **AECW20**
- **AES60**

• Angeschlossen an den AIO350, ermöglicht der ATR015 den Wechsel des Anbaugerätes, ohne dass der Fahrer die Kabine verläßt

OPTIONEN :

- Zusammengefaßte Schmierung.
- Integrierte Greifzange.
- Sensor für 3D / GPS.



VORTEILE :

- Teleskopierbare Zylinder.
- Steuerung über 2LP und OSCP.
- Halteventile in Zylinder integriert.
- Zusätzliche Hydraulikleitung (Extra)
- Endlos-Rotation 360° und schwenkbar 40° zu jeder Seite.
- Der Arbeitsbereich des Trägergerätes wird sicherer.
- Zeitgewinn bei den Arbeiten.
- Weniger Umsetzen des Trägergerätes.
- Weniger Kraftstoffverbrauch.

Technische Daten

Höhe (A)	934mm
Tiefe (B)	726mm
Höhe(C)	489mm
Breite (D)	706mm
Gewicht	450kg
Schwenkwinkel	2x40°
Rotation	360° endlos
Empfohlende Ölmenge Hydraulik	40-60 l/min
Maximaler Druck	210 bar