

# ARDEN TILTROTOR

## ATR012



### CHARAKTERISTIKY :

ATR012 je kompatibilný so všetkými lyžicovými nakladačmi od 10 do 12T

ATR012 je vďaka svojim teleskopickým valcom jedným z najkompaktnejších naklápacích tilt rotátorov na trhu.

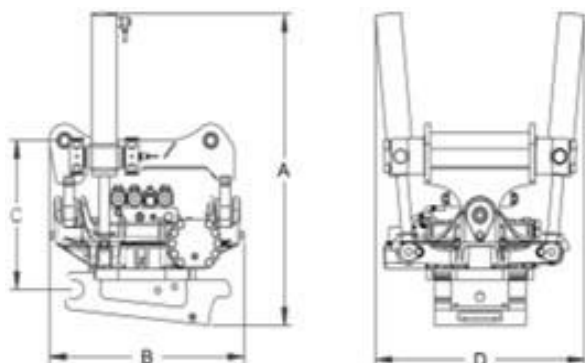
S pevnou konštrukciou sa prispôsobí na všetky vaše konfigurácie strojov aj so systémami ovládania 2LP a OSCP.

K dispozícii je so 4 typmi rýchlopínačov

- **QA22**
- **UA23**
- **AECW10**
- **AES45/50**

### VOLITEĽNÁ VÝBAVA:

- Centralizované mazanie.
- Kliešte so zabudovanými tryskami.
- Snímač pre systém 3D/GPS.



### VÝHODY :

- Teleskopické valce.
- Systémy ovládania 2LP a OSCP.
- Poistné ventily zabudované vo valcoch.
- Dodatočný hydraulický okruh (extra)
- Rotácia 360° bez obmedzenia s náklonom 40°na každú stranu..
- Bezpečnejšie pracovné prostredie.
- Úspora času na staveniskách.
- Znižuje potrebu presúvania stroja na pracovisku.
- Nižšia spotreba PHM.

### Technické charakteristiky

Výška (A)	1080mm
Hĺbka(B)	890mm
Výška (C)	480mm
Šírka (D)	600mm
Hmotnosť	320kg
Uhol náklonu	2x40°
Rotácia	360° bez obmedzenia
Odporúčaný hydraulický prietok	40-60 l/min
Max tlak	210 barov

