

ARDEN TILTROTOR

ATR012



CARACTERISTIQUES :

L'ATR012 est compatible avec toutes les pelles de 10 à 12T

L'ATR012 grâce à ses vérins télescopique est l'un des tilts rotateurs le plus compact du marché.

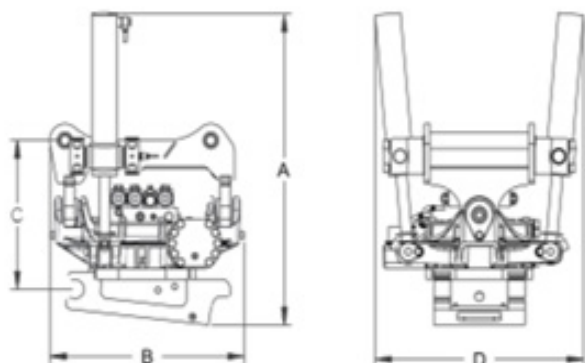
De conception robuste il s'adaptera à toutes vos configurations de machine avec ses système de commandes 2LP et OSCP.

Il est disponible avec 4 types d'attaches rapides

- **QA22**
- **UA23**
- **AECW10**
- **AES45/50**

OPTIONS :

- Graissage regroupé.
- Pince à buses intégré.
- Capteur pour système 3D/GPS.



AVANTAGES :

- Vérins télescopiques.
- Systèmes de commandes 2LP et OSCP.
- Clapets de sécurités intégrés aux vérins.
- Ligne hydraulique additionnelle (extra)
- Rotation 360° sans fin et inclinaison de 40° de chaque côté.
- Environnement de travail plus sûr.
- Gain de temps sur les chantiers.
- Moins de transport de machine.
- Moins de consommations de carburant.

Caractéristiques techniques

Hauteur (A)	1080mm
Profondeur (B)	890mm
Hauteur (C)	480mm
Largeur (D)	600mm
Poids	320kg
Angle d'inclinaison	2x40°
Rotation	360° sans fin
Débit hydrau. Recommandé	40-60 l/min
Pression Max	210 bars

