

# ARDEN TILT ROTATOR

## ATR010

### ARDEN EQUIPMENT



#### CARACTERISTICAS :

El ATR010 es compatible con todas las portadoras de 8 a 12 t.

El ATR010 gracias a sus cilindros telescópicos es uno de los tilt rotators más compactos del mercado.

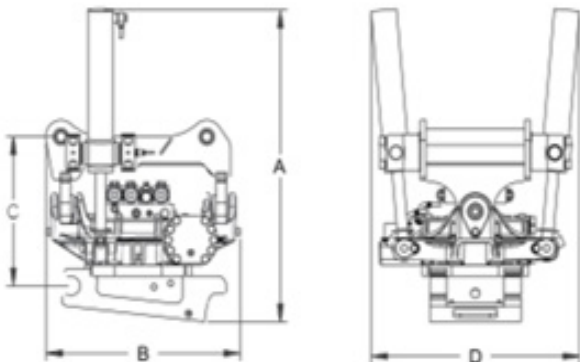
De diseño robusto, se adapta a todas las configuraciones de cada máquina con su sistema de control 2LP y OSCP.

Disponible para 4 tipos de enganches rápidos :

- **QA22**
- **UA23**
- **AECW10**
- **AES45/50**

#### OPCIONES :

- Engrase reagrupado.
- Pinza con boquillas integradas.
- Sensor para sistema 3D/GPS.



#### VENTAJAS :

- Sistemas de control 2LP y OSCP.
- Válvulas de seguridad integradas en los cilindros.
- Línea hidráulica adicional (extra)
- Rotación 360° sin fin e inclinación de 40° a cada lado.
- Entorno de trabajo más seguro.
- Ahorro de tiempo en obras
- Menor transporte de la máquina.
- Menor consumo de combustible.

#### Características técnicas

Altura (A)	870mm
Profundidad (B)	590mm
Altura (C)	430mm
Ancho (D)	600mm
Peso	260kg
Ángulo de inclinación	2x40°
Rotación	360° sans fin
Caudal hidráulico recomendado	40-60 l/min
Presión Máx.	210 bars

