

ARDEN TILT ROTOR

ATR006

ARDEN EQUIPMENT



PRODUKTBESCHREIBUNG :

Der ATR006 geht an Trägergeräte von 3 bis 6 to.

Der ATR006 ist einer der kompaktesten Tilt Rotatoren auf dem Markt.

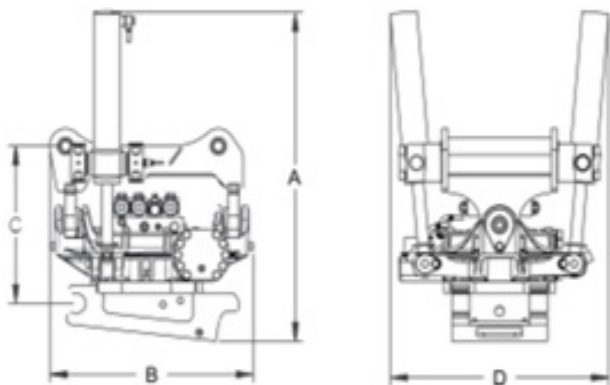
Dank der robusten Konzeption ist er angepaßt an alle Trägergerätkonfigurationen – angesteuert über 2LP und OSCP.

Er ist mit 4 unterschiedlichen Schnellwechselsystemen verfügbar:

- **QA12**
- **UA13**
- **AECW05/10**
- **AES40**

OPTIONEN :

- Zusammengefaßte Schmierung.
- Integrierte Greifzange.
- Sensor für 3D / GPS.



VORTEILE :

- Steuerung über 2LP und OSCP.
- Halteventile in Zylinder integriert.
- Zusätzliche Hydraulikleitung (Extra)
- Endlos-Rotation 360° und schwenkbar 40° zu jeder Seite.
- Der Arbeitsbereich des Trägergerätes wird sicherer.
- Zeitgewinn bei den Arbeiten.
- Weniger Umsetzen des Trägergerätes.
- Weniger Kraftstoffverbrauch.

Technische Daten

Höhe (A)	720mm
Tiefe (B)	495mm
Höhe (C)	345mm
Breite (D)	415mm
Gewicht	140kg
Schwenkwinkel	2x40°
Rotation	360° endloss
Empfohlene Ölmenge Hydraulik	40-60 l/min
Maximaler Druck	210 bar