

ARDEN TILTROTATOR

ATR004

ARDEN EQUIPMENT



PRODUKTBESCHREIBUNG :

Der ATR004 geht an Trägergeräte von 2 bis 4 to.

Der ATR004 ist einer der kompaktesten Tilt Rotatoren auf dem Markt.

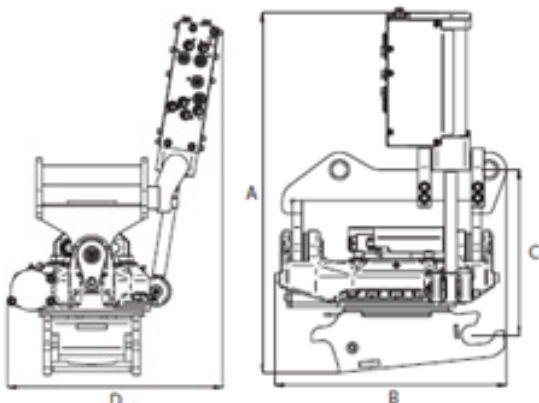
Dank der robusten Konzeption ist er angepaßt an alle Trägergerätkonfigurationen – angesteuert über 2LP und OSCP.

Er ist mit 3 unterschiedlichen Schnellwechselsystemen verfügbar:

- **QA05**
- **UA13**
- **AES40**

OPTIONEN :

- Zusammengefaßte Schmierung.
- Integrierte Greifzange.
- Sensor für 3D / GPS.



VORTEILE:

- Steuerung über 2LP und OSCP.
- Halteventile in Zylinder integriert.
- Zusätzliche Hydraulikleitung (Extra)
- Endlos-Rotation 360° und schwenkbar 40° zu jeder Seite.
- Der Arbeitsbereich des Trägergerätes wird sicherer.
- Zeitgewinn bei den Arbeiten.
- Weniger Umsetzen des Trägergerätes.
- Weniger Kraftstoffverbrauch.

Technische Daten

Höhe (A)	725mm
Tiefe (B)	465mm
Höhe (C)	330mm
Breite (D)	440mm
Gewicht	98kg
Schwenkwinkel	2x40°
Rotation	360° endlos
Empfohlene Ölmenge Hydraulik	20 l/min
Maximaler Druck	210 bars