

QA  
05H-23H

# ATTACHE QUICK ARDEN HYDRAULIQUE SERIE 3

**ARDEN**  
EQUIPMENT



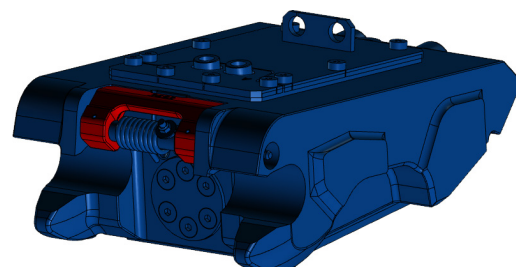
Le système d'attache rapide **Quick Arden (QA)** est un dispositif permettant le **changement rapide de différents outils** sur une pelle hydraulique ou un tractopelle.

Ces attaches rapides à verrouillage automatique **équipent toutes les pelles de 0,8 à 12 tonnes** et répondent aux normes de sécurité en vigueur

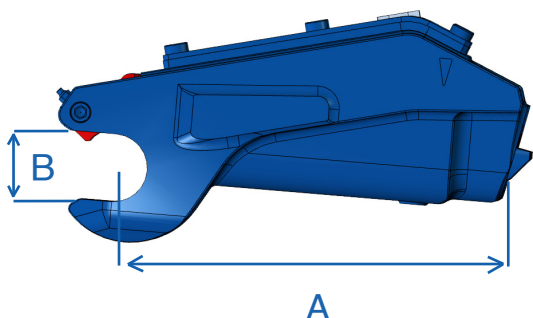
La QA série 3 hydraulique est équipée d'une palette de sécurité sur l'axe avant.

## Avantages

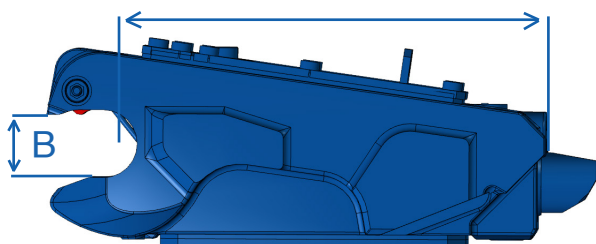
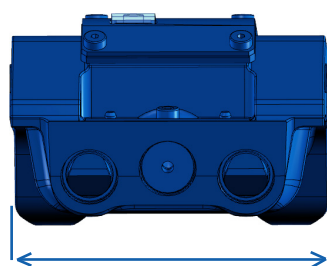
- + Compact
- + Rattrapage de jeu automatique
- + Compatible godets réversibles
- + Trou de manutention pour manilles



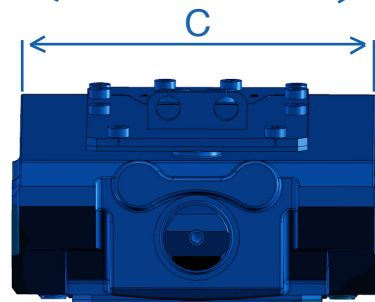
visuel d'une Quick Arden 13-H



QA05-H



QA13-H  
QA23-H



Référence	A mm	B mm	C mm	KG	Pression Mpa		Débit l/min	
					min	max	min	max
<b>QA05-H</b> <i>circuit simple effet</i>	240	40	180	20	21	25	5	10
<b>QA13-H</b>	290	45	224,5	50	21	35	10	30
<b>QA23-H</b>	347	55	269,5	75	21	35	10	30

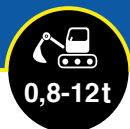


www.arden-equipment.com

QA  
05H-23H

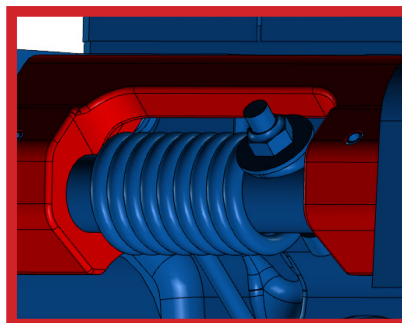
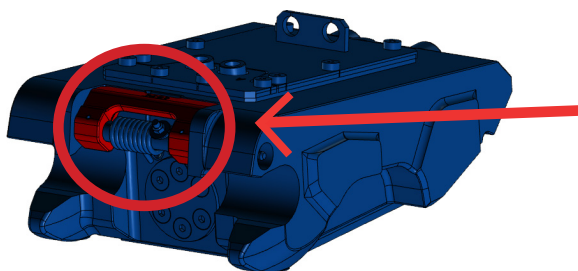
ATTACHE QUICK ARDEN  
HYDRAULIQUE SERIE 3

ARDEN  
EQUIPMENT



## Sécurité

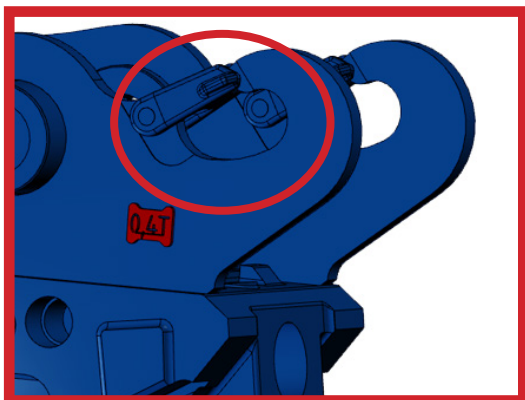
Sur l'attache QA hydraulique, la palette de sécurité sert d'indicateur de verrouillage.



## Options

Les attaches rapides Quick Arden (QA) série 3 sont disponibles avec différentes options.

### + Les crochets de manutention



### + Le kit circuit hydraulique



## Normes

Les attaches rapides QA série 3 répondent aux normes :

- + EN 474-1:2022
- + EN 474-(4&5):2022
- + ISO 13031:2016
- + EG Directive machines 2006/42/CE



www.arden-equipment.com