

# PLAQUES VIBRANTES

AVP 20/30

AVP 20/40

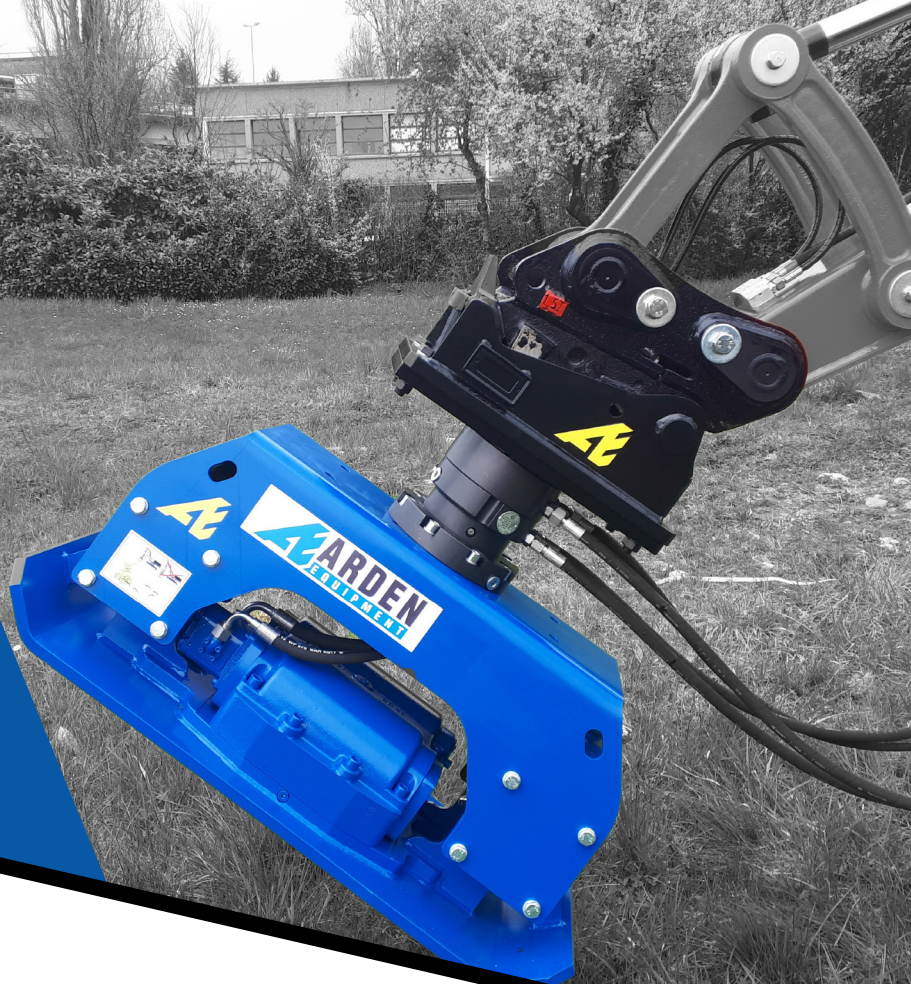
AVP 55/46

AVP 55/56

AVP 55/64

AVP 72/74

AVP 75/74



## CARACTERISTIQUES :

Les plaques vibrantes AVP sont idéales pour travailler sur des pelles **de plus de 5 à 25 tonnes.**

Grâce à leur **taille compacte**, ces appareils peuvent être utilisés pour de nombreuses tâches.

Les compacteurs adaptables peuvent être montés sur les pelles rapidement et peuvent être équipés avec les principaux dispositifs d'attaches rapides.

## SYSTÈME BREVETÉ DE LIMITATION DES VIBRATIONS

Absorbateurs de vibrations en caoutchouc très résistants, protègent ainsi la pelle comme l'utilisateur.

## EXCITATEUR À DEUX ARBRES

Fréquence élevée et faible amplitude pour la protection des bâtiments voisins.  
Sans maintenance.

## SÉCURITÉ

## APPAREIL ADAPTÉ

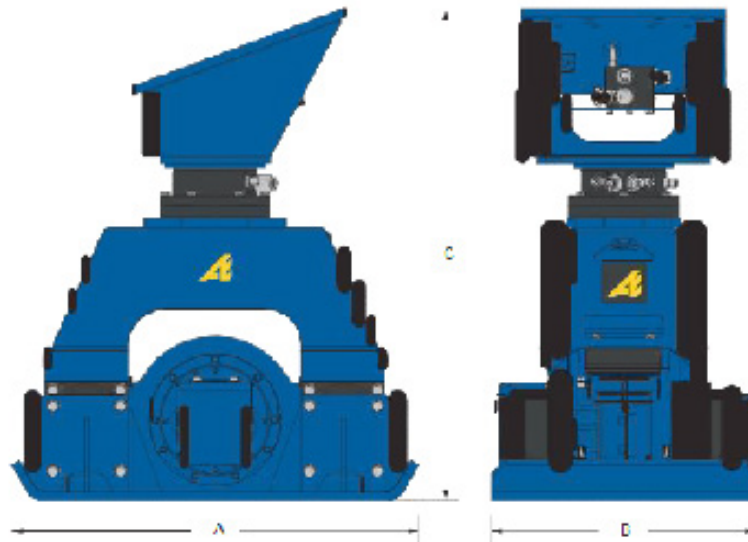
Compatible avec tous les principaux systèmes d'échange rapide.  
Prêt à fonctionner en quelques secondes.

## ROBUSTESSE

## AVANTAGES :

- Compacteur adaptable pour pelle de 5 à 25 tonnes
- Construction de canalisations et de conduites
- Compactage des talus et des pentes
- Espaces de travail réduits, compactage de puits
- Remblais d'édifice
- Construction de voie
- Version avec rotateur mécanique et version avec rotateur hydraulique.

## SCHÉMAS TECHNIQUES



## POIDS ET MASSE

Poids porteur	Référence		Dimensions & Poids		
	Profil standard	Masses de service*	A Longueur totale	B Largeur de travail	C Hauteur totale*
<i>t</i>	<i>Réf.</i>	<i>kg</i>	<i>mm</i>	<i>mm</i>	<i>mm</i>
< 5 t	<b>AVP20/30</b>	160 kg	875 mm	300 mm	485 mm
< 5 t	<b>AVP20/40</b>	170 kg	875 mm	400 mm	485 mm
< 12 t	<b>APV55/46</b>	370 kg	1142 mm	460 mm	580 mm
< 12 t	<b>APV55/56</b>	385 kg	1142 mm	560 mm	580 mm
< 12 t	<b>APV55/64</b>	400 kg	1142 mm	640 mm	580 mm
10 - 20 t	<b>APV72/74</b>	950 kg	1142 mm	740 mm	910 mm
12 - 25 t	<b>AVP75/74</b>	950 kg	1142 mm	740 mm	910 mm

\*avec dispositif de rotation mécanique

## CARACTÉRISTIQUES TECHNIQUES :

Poids porteur	Référence		Caractéristiques Techniques			
	Profil standard	Fréquence	Force Centrifuge	Quantité d'huile nécessaire pour la vibration	Pression de fonctionnement nécessaire	Pression de retour / drainage maximum
<i>t</i>	<i>Réf.</i>	<i>Hz</i>	<i>kN</i>	<i>l/min</i>	<i>bar</i>	<i>bar</i>
< 5 t	<b>AVP20/30</b>	60 Hz	20 kN	40 - 60 l/min	100 bar	30 bar
< 5 t	<b>AVP20/40</b>	60 Hz	20 kN	40 - 60 l/min	100 bar	30 bar
< 12 t	<b>APV55/46</b>	45 Hz	55 kN	50 - 80 l/min	150 bar	30 bar
< 12 t	<b>APV55/56</b>	45 Hz	55 kN	50 - 80 l/min	150 bar	30 bar
< 12 t	<b>APV55/64</b>	60 Hz	55 kN	70 - 110 l/min	150 bar	30 bar
10 - 20 t	<b>APV72/74</b>	36 Hz	72 kN	90 l/min	250 bar	10 bar
12 - 25 t	<b>AVP75/74</b>	36 Hz	84 kN	150 l/min	250 bar	10 bar

## ÉQUIPEMENT STANDARD

Excitateur à deux arbres / Tampons caoutchouc / Plaque d'adaptation universelle