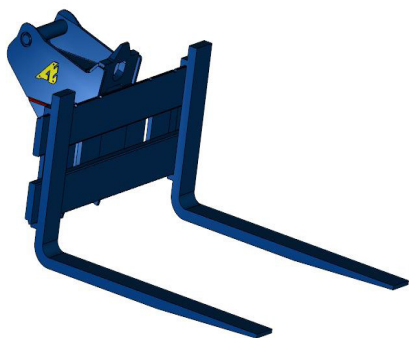


LEVE PALETTE CHARGEUR



CARACTERISTIQUES :

Pour chargeuses de **4 à 28 tonnes**.



AVANTAGES :

- Adaptable à toutes les machines
- Différentes largeurs de tablier disponible
- Différentes fourches sur demande
- Ecartement réglable

| Référence AE | Chargeuse | Largeur tablier (mm) | Longueur fourches (mm) | Section (mm) | Capacité (T) |
|--------------|-----------|----------------------|------------------------|--------------|--------------|
| LP3 | 4 à 20t | 1200 | 1200 | 100 x 40 | 3 |
| LP4 | 4 à 20t | 1200 | 1200 | 100 x 40 | 4 |
| LP4 | 20 à 28t | 1800 | 1200 | 150 x 50 | 4 |
| LP6 | 20 à 28t | 1800 | 1200 | 150 x 50 | 6 |
| LP10 | 20 à 28t | 1800 | 1200 | 150 x 50 | 10 |