

QA
13M - 23M

ATTACHE QUICK ARDEN MÉCANIQUE SÉRIE 3

ARDEN
EQUIPMENT



2,6-11t

NEW



Plus de fiabilité et de sécurité pour cette nouvelle série d'attache rapide mécanique

Le système d'attache rapide **Quick Arden (QA)** permet le changement rapide de différents outils sur une pelle hydraulique ou une tractopelle.

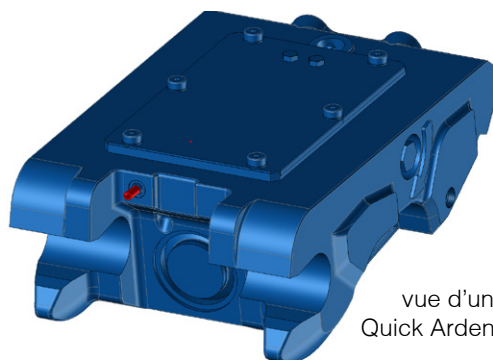
Ces attaches rapides avec déverrouillage par clé et verrouillage automatique depuis la cabine **équipent toutes les pelles de 2,6 à 11 tonnes** et répondent aux normes de sécurité en vigueur.

Cette nouvelle version apporte davantage de fiabilité grâce aux composants de sécurité interne et une meilleure visibilité du verrouillage / déverrouillage à partir de l'indicateur.

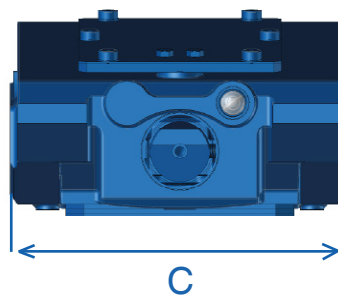
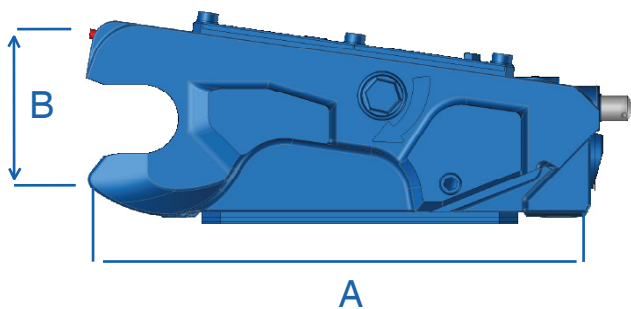
Aussi, le décrochage peut s'effectuer en toute sécurité grâce à l'accessoire posé au sol.



Avantages

- ✓ Compact
- ✓ Rattrapage de jeu automatique
- ✓ Compatible godets réversibles
- ✓ Trou de manutention pour manilles



vue d'une
Quick Arden13 M

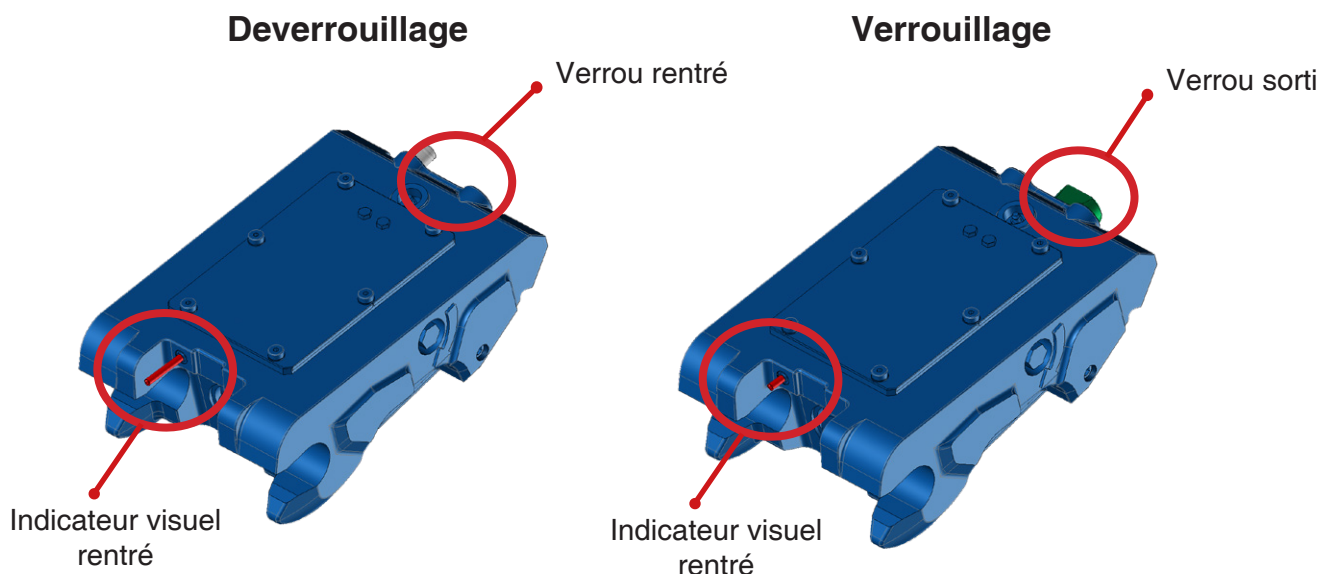


 tonne	Référence	A mm	B mm	C mm	 KG
2,6 - 6	QA13-M	290	45	224,5	50
6 - 11	QA23-M <small>Disponible à partir de juin 2023</small>	347	55	269,5	75



Sécurité

L'indicateur visuel de verrouillage permet de signaler à l'opérateur depuis la cabine si l'attache est verrouillée ou déverrouillée.



! Instructions pour utilisation

- 1 Vérification**
Vérifier que votre QA est déverrouillée.
- 2 Brochage**
Positionner la QA sur l'outil. Une fois l'attache rapide enclenchée, le verrou sort automatiquement.
- 3 Mouvement de cavage**
Effectuer toujours un mouvement de cavage pour vous assurer que l'attache soit bien verrouillée.
- 4 Déverrouillage et décrochage**
Poser impérativement votre outil au sol et effectuer un mouvement d'axe.



Vidéo d'utilisation
QA série 3

Normes

Les attaches rapides QA série 3 mécaniques répondent aux normes :

- ✓ EN 474-1:2022
- ✓ EN 474-(4&5):2022
- ✓ ISO 13031:2016
- ✓ EG Directive machines 2006/42/CE

Option

Les attaches rapides Quick Arden (QA) série 3 sont disponibles avec :

- + Les crochets à linguet intégrés

