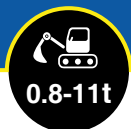


QA

ATTACHE QUICK ARDEN MÉCANIQUE SÉRIE 3

ARDEN EQUIPMENT



0.8-11t

NEW



Plus de fiabilité et de sécurité pour cette nouvelle série d'attache rapide mécanique

Le système d'attache rapide **Quick Arden (QA)** permet le changement rapide de différents outils sur une pelle hydraulique ou une tractopelle.

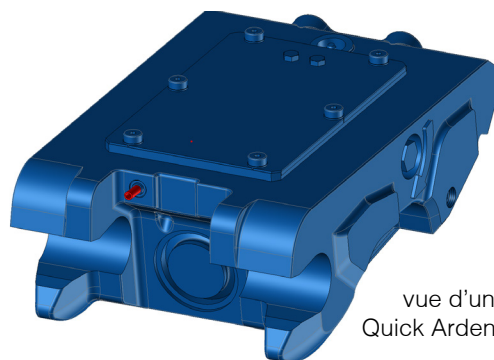
Ces attaches rapides avec déverrouillage par clé et verrouillage automatique sans bouger de la cabine **équipent toutes les pelles de 0,8 à 11 tonnes** et répondent aux normes de sécurité en vigueur.

Cette nouvelle version apporte davantage de fiabilité grâce aux composants de sécurité interne et une meilleure visibilité du verrouillage / déverrouillage à partir de l'indicateur.

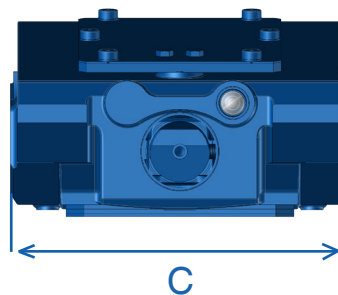
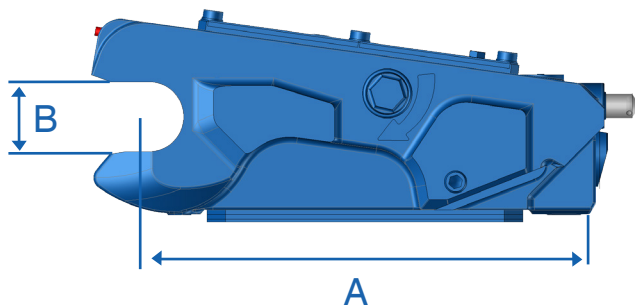
Aussi, le décrochage peut s'effectuer en toute sécurité grâce à l'accessoire posé au sol.



Avantages

- ✓ Compact
- ✓ Rattrapage de jeu automatique
- ✓ Compatible godets réversibles
- ✓ Trou de manutention pour manilles



vue d'une Quick Arden13 M

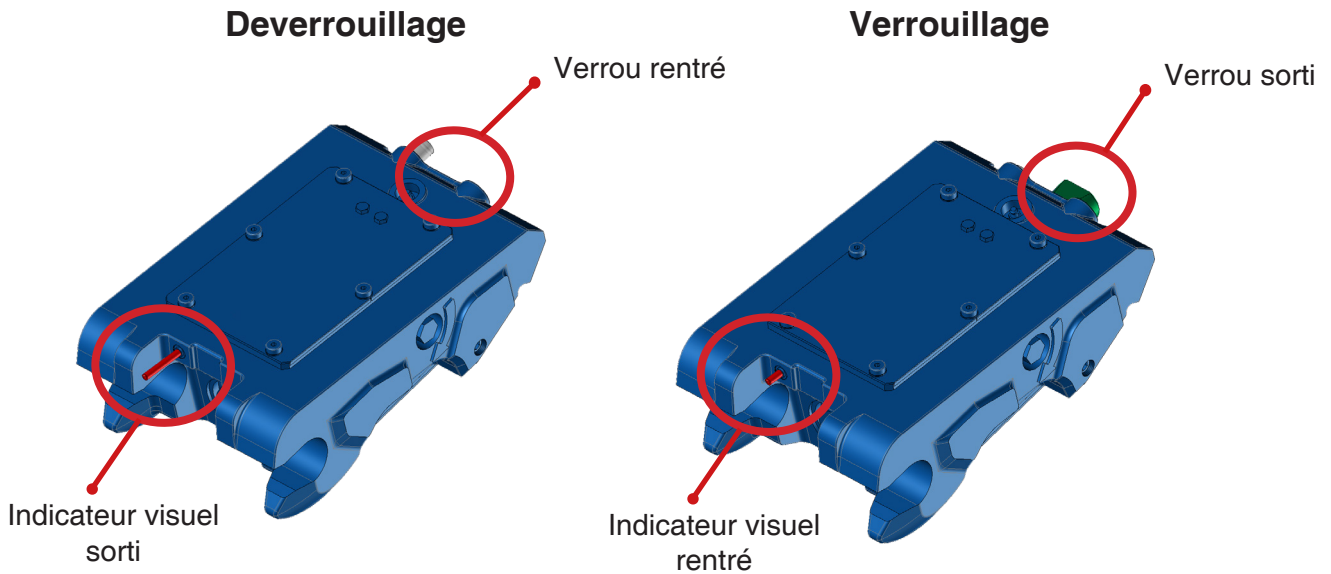


	Référence		A	B	C
t		Kg	mm	mm	mm
0,8 - 3	QA05-M	22	264	40	184
2,6 - 6	QA13-M	50	290	45	224,5
6 - 11	QA23-M	75	347	55	269,5



Sécurité

L'indicateur visuel de verrouillage permet de signaler à l'opérateur depuis la cabine si l'attache est verrouillée ou déverrouillée.



Instructions pour utilisation

- 1 Vérification**
Vérifier que votre QA est déverrouillée.
- 2 Brochage**
Positionner la QA sur l'outil. Une fois l'attache rapide enclenchée, le verrou sort automatiquement.
- 3 Mouvement de cavage**
Effectuer toujours un mouvement de cavage pour vous assurer que l'attache soit bien verrouillée.
- 4 Déverrouillage et décrochage**
Poser impérativement votre outil au sol et effectuer un mouvement d'axe du levier.



Vidéo d'utilisation
QA série 3

Normes

Les attaches rapides QA série 3 mécaniques répondent aux normes :

- ✓ EN 474-1:2022
- ✓ EN 474-(4&5):2022
- ✓ ISO 13031:2016
- ✓ EG Directive machines 2006/42/CE

Option

Les attaches rapides Quick Arden (QA) série 3 sont disponibles avec :

- + Les crochets à linguet intégrés

