

QA  
05H-62BH

# ATTACHE QUICK ARDEN HYDRAULIQUE

**ARDEN**  
EQUIPMENT

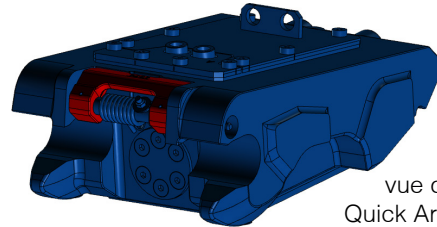


**NEW**



## Plus de sécurité pour cette nouvelle gamme d'attache rapide

Le système d'attache rapide **Quick Arden (QA)** permet le **changement rapide de différents outils** sur une pelle hydraulique ou une tractopelle. Ces attaches rapides à verrouillage automatique **équipent toutes les pelles de 0,8 à 37 tonnes** et répondent aux normes de sécurité en vigueur.

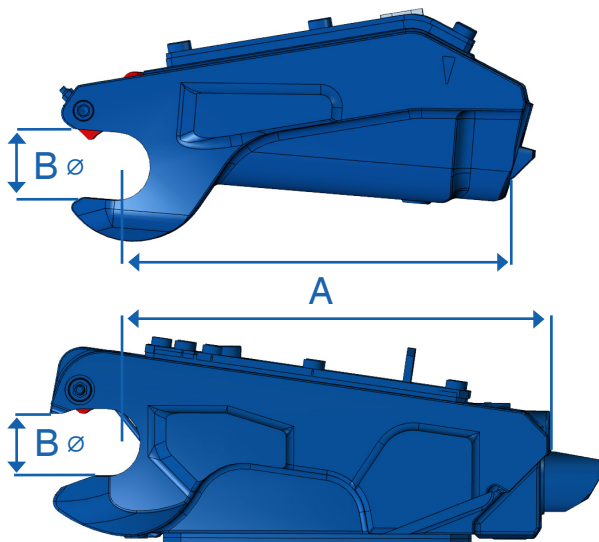


vue d'une  
Quick Arden 13-H

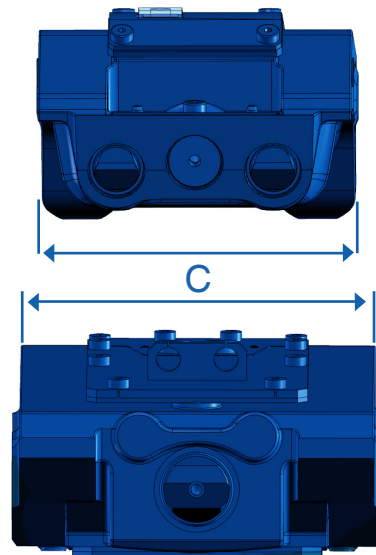
Les attaches rapides QA hydrauliques sont équipées d'une palette de sécurité sur l'axe avant.

## Caractéristiques

- ✓ Compact
- ✓ Rattrapage de jeu automatique
- ✓ Compatible godets réversibles
- ✓ Trou de manutention pour manilles



QA05-H



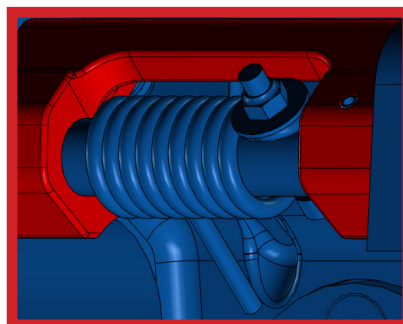
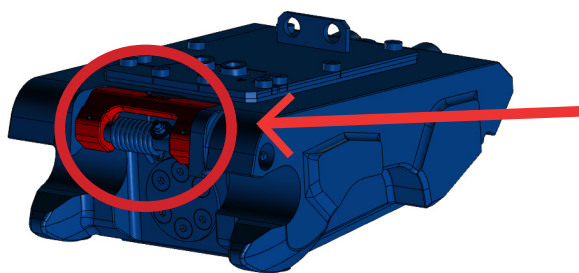
QA13-H  
QA23-H  
QA33-H  
QA42AH  
QA53-H  
QA62BH

t	Référence	KG	A	B	C	Pression		Débit	
						bar		l/min	
						min	max	min	max
0,8 - 3	QA05-H <i>circuit simple effet</i>	20	240	40	180	210	250	5	10
2,6 - 6	QA13-H	50	290	45	224,5	210	350	10	30
6 - 11	QA23-H	75	347	55	269,5	210	350	10	30
12 - 15	QA33-H	140	408	65	331,5	210	350	10	30
16 - 19	QA42AH	180	454	75	383,5	210	350	10	30
20 - 26	QA53-H	280	500	85	424,5	210	350	10	30
27 - 37	QA62BH	430	561	100	579,5	210	350	10	30



## Sécurité

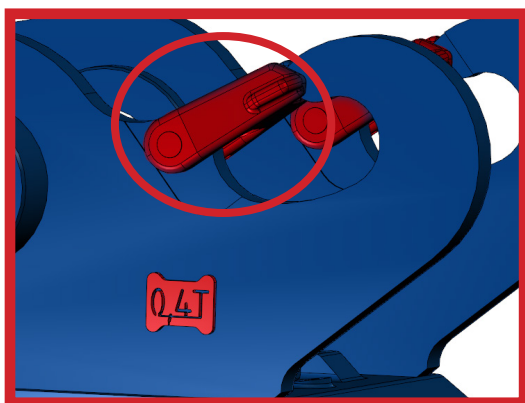
Sur l'attache QA hydraulique, la palette de sécurité sert d'indicateur de verrouillage.



## Options

Les attaches rapides Quick Arden (QA) sont disponibles avec différentes options.

### + Les crochets à linguet intégrés



### + Le kit circuit hydraulique



QA05H ligne hydraulique simple effet  
QA13H - QA62BH ligne hydraulique double effet

## Normes

Les attaches rapides QA hydrauliques répondent aux normes :

- ✓ EN 474-1:2022
- ✓ EN 474-(4&5):2022
- ✓ ISO 13031:2016
- ✓ EG Directive machines 2006/42/CE

