

# ARDEN TILT ROTOR ATR015



## Flexibilité pour vos chantiers

L'ATR015 est compatible avec toutes les pelles de 12 à 15 tonnes.

Grâce à ses vérins télescopiques, il est l'un des tilts rotateurs les plus compacts du marché.

De conception robuste, il s'adaptera à toutes vos configurations de machine avec ses systèmes de commandes 2LP et OSCP.

Il est disponible avec 5 types d'attaches rapides :

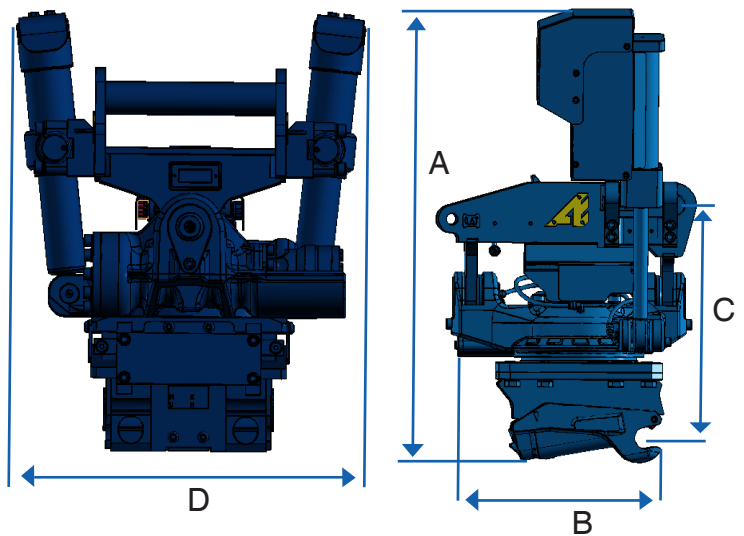
- ✓ AIO 350
- ✓ QA33
- ✓ UA33
- ✓ AECW20
- ✓ AES60

## Caractéristiques

- ✓ Vérins télescopiques.
- ✓ Systèmes de commandes 2LP et OSCP.
- ✓ Clapets de sécurités intégrés aux vérins.
- ✓ Ligne hydraulique additionnelle (extra)
- ✓ Rotation 360° sans fin et inclinaison de 40° de chaque côté.

## Avantages

- ✓ Environnement de travail plus sûr.
- ✓ Gain de temps sur les chantiers.
- ✓ Moins de transport de machine.
- ✓ Moins de consommation de carburant.



## Options :

Graissage regroupé

Pince à buses intégrée

Capteur pour système 3D/GPS

Hauteur (A)	934mm
Profondeur (B)	726mm
Hauteur (C)	489mm
Largeur (D)	706mm
Poids	450kg

Angle d'inclinaison	2x40°
Rotation	360° sans fin
Débit hydraulique	40-60 l/min
Pression Max	210 bar

