

ARDEN TILT ROTOR ATR004



Productivité et gain de temps pour vos chantiers de démolition

L'ATR004 est compatible avec toutes les pelles de 2 à 4 tonnes.

Il est l'un des tilts rotateurs le plus compact du marché.

De conception robuste, il s'adaptera à toutes vos configurations de machines avec ses systèmes de commandes 2LP et OSCP.

Il est disponible avec 3 types d'attaches rapides :

- ✓ QA 05
- ✓ UA13
- ✓ AES40

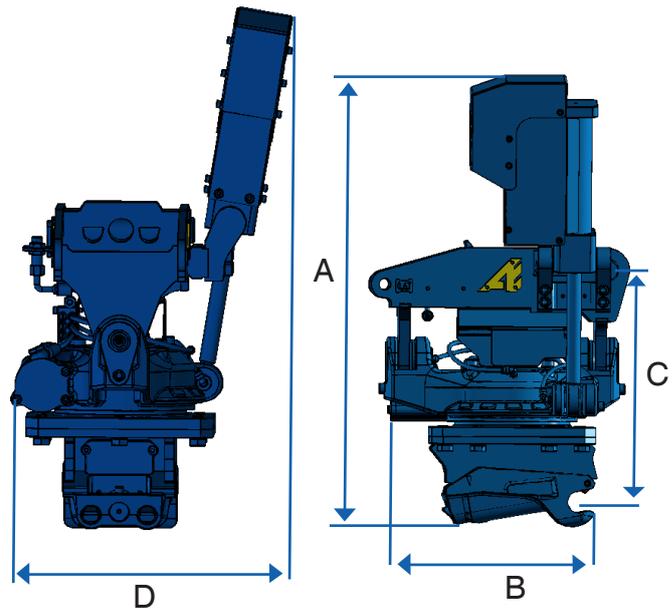


Caractéristiques

- ✓ Systèmes de commandes 2LP et OSCP.
- ✓ Clapets de sécurité intégrés aux vérins.
- ✓ Ligne hydraulique additionnelle (extra)
- ✓ Rotation 360° sans fin et inclinaison de 40° de chaque côté.

Avantages

- ✓ Environnement de travail plus sûr.
- ✓ Gain de temps sur les chantiers.
- ✓ Limite le transport de machine sur site.
- ✓ Moins de consommation de carburant.



Options :

Graissage regroupé
Capteur pour système 3D/GPS

Hauteur (A)	725mm
Profondeur (B)	465mm
Hauteur (C)	330mm
Largeur (D)	440mm
Poids	98kg

Angle d'inclinaison	2x40°
Rotation	360° sans fin
Débit hydraulique	20l / min
Pression Max	210 bar

