

ATTACHE RAPIDE A CONNEXIONS AUTOMATIQUES AIO350 - AIO551 - AIO601

ARDEN
EQUIPMENT



NEW

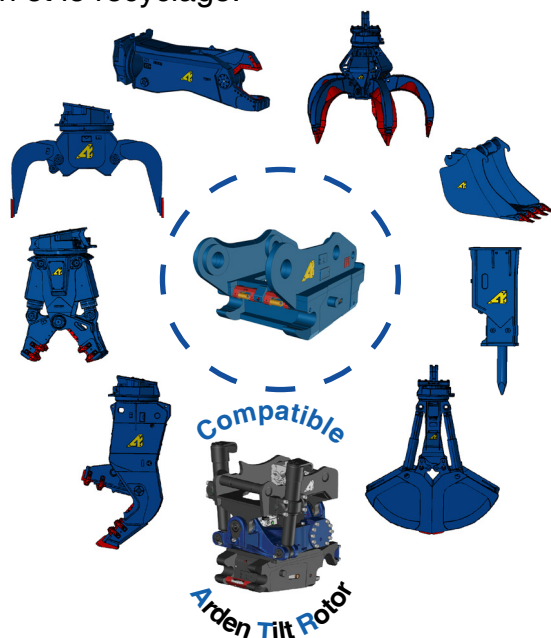


Changez d'outils hydrauliques et mécaniques rapidement sans quitter la cabine !

L'AIO, All In One est un système d'attache rapide automatique destiné aux pelles de 12 à 40 tonnes qui permet de connecter automatiquement tous vos outils hydrauliques et mécaniques depuis la cabine. Ce système permet de basculer rapidement entre différents outils en toute sécurité.

Optez pour la polyvalence

Compacte, robuste et disposant de connecteurs très haute pression et très haut débit qui lui permettent d'être compatible avec les équipements les plus puissants du marché, l'AIO est ainsi parfaitement adaptée aux applications les plus exigeantes de vos chantiers comme la démolition et le recyclage.



AIO montée sur ATR

Fiabilité

Conception robuste et rattrapage de jeu côté platine !

L'AIO est conçue en acier haute limite élastique. Le rattrapage de jeu côté platine permet au système de rester fiable très longtemps et ainsi d'augmenter la durée de vie des coupleurs.

Respect de l'environnement

L'attache AIO contribue au respect de son environnement !

La technologie du coupleur permet de réduire au maximum les pertes d'huile.

Sécurité renforcée

Arden Equipment vise une sécurité totale de ses attaches rapides !

L'AIO est conforme aux normes européennes garantissant ainsi une sécurité renforcée. Grâce à l'AIO, le chauffeur effectue tous ses changements d'outils depuis la cabine en toute sécurité.

Rentabilité

Augmentez votre productivité !

Le changement d'outil hydraulique se fait en moins de 10 secondes. Nous estimons qu'une attache AIO est rentable dès 2 ou 3 changements d'outils hydrauliques par jour (gain estimé de 20 à 30 minutes).



Descriptif technique

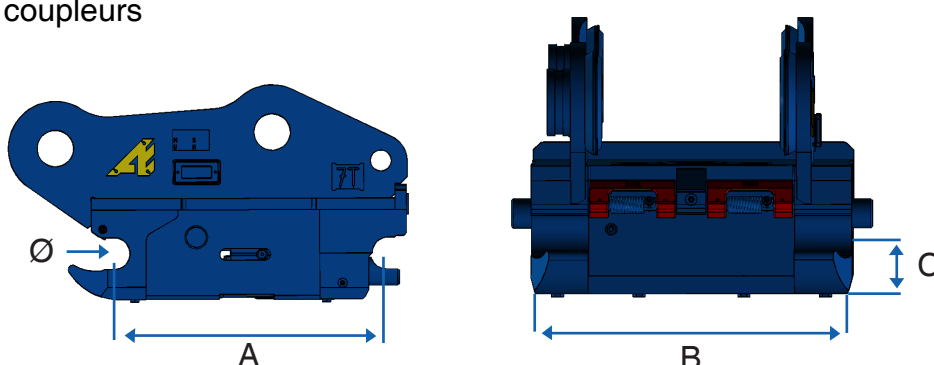
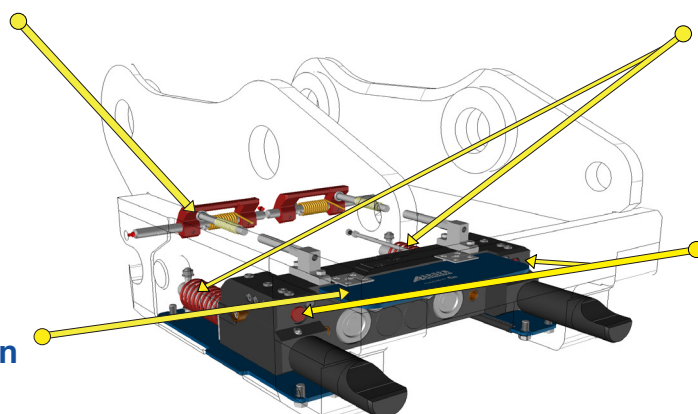
Palettes de sécurité de l'axe avant pour garantir le positionnement correct de l'outil et éviter son décrochage. Elles servent également d'indicateur visuel de verrouillage

Système de protection rabattable

En cas d'utilisation d'outils mécaniques, une protection rabattable vient automatiquement protéger les coupleurs

Ressorts puissants pour un maintien de l'outil optimal en cas de défaillance hydraulique

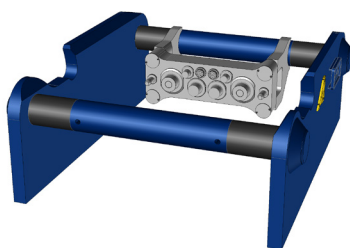
Clapets anti-retour pilotés pour un maintien de l'outil optimal en cas de défaillance hydraulique sur la pelle



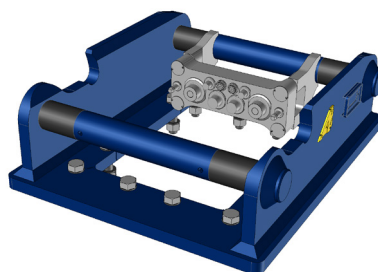
t	Référence	KG	A	B	C	Ø
		Kg	mm	mm	mm	mm
12 - 19	AIO 350	160	480	340	80	60
20 - 32	AIO 551	310	600	550	100	70
26 - 40	AIO 601	310	670	590	115	80

Options

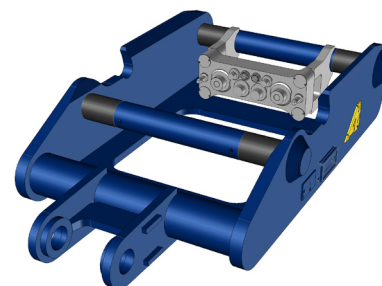
Différentes platines AIO sont disponibles et parfaitement compatibles : assemblage sans jeu assurant efficacité et durabilité



Cadre à souder



Platine boulonnée pour outils à tuyautage interne



Platine rétrobenne

Il est possible d'équiper l'AIO d'un ATR pour permettre une rotation à 360° de l'outil et une inclinaison des deux côtés.



+33 (0)3 24 33 64 30

contact@arden-equipment.com

9 avenue de l'Industrie FR - 08000 Charleville-Mézières

www.arden-equipment.com

