

# ATTACHE RAPIDE HYDRAULIQUE AES TYPE S NORDIQUE

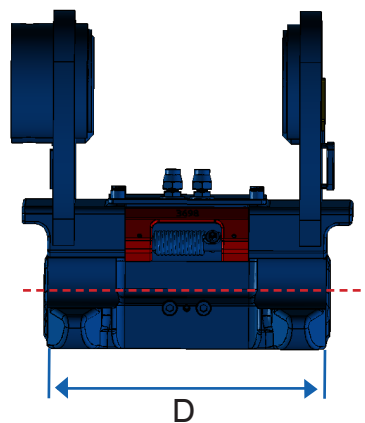
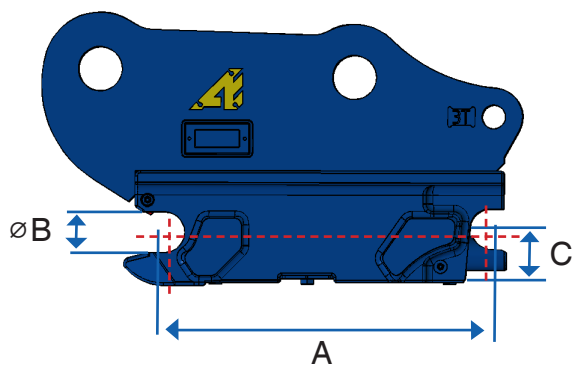


*Un changement facile, rapide et en toute sécurité.*

Avec l'attache rapide AES type « S », vous pouvez changer facilement et rapidement d'équipements sans sortir de la cabine.

Cette attache est destinée aux pelles de 0.5 à 90 tonnes. Elle est réversible et compatible avec le standard type S nordique.

Elle est équipée d'une palette de sécurité sur l'axe avant.

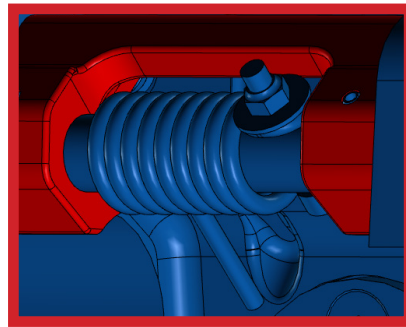
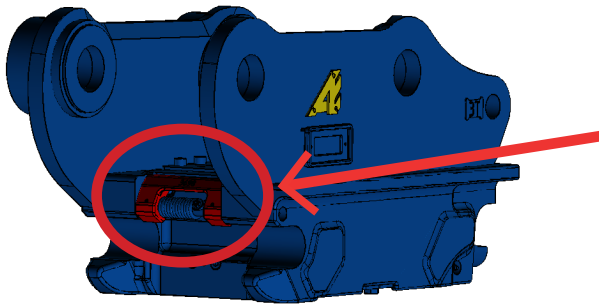


t	Référence	KG	A	B	C	D	Pression		Débit	
							bar		l/min	
							min	max	min	max
0,8 - 6	AES040	42	300	40	50	198	150	250	5	15
6 - 11	AES045	100	430	45	65	288	150	350	5	15
6 - 11	AES050	100	430	50	65	268	150	350	5	15
12 - 19	AES060	160	480	60	80	338	150	350	5	15
20 - 26	AES070	300	600	70	100	448	150	350	5	15
27 - 37	AES080	460	670	80	115	690	150	350	10	20
38 - 90	AES090	800	750	90	125	748	150	350	10	20



## Sécurité

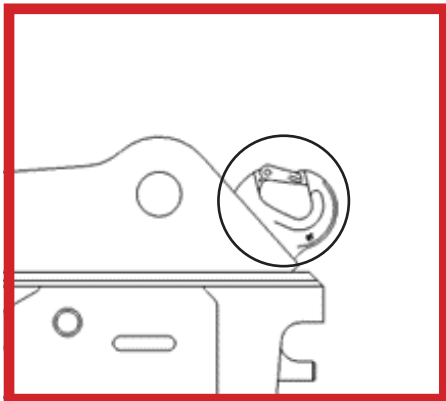
Sur l'attache AES, la palette de sécurité sert d'indicateur de verrouillage.



## Options

L'attache rapide AES est disponible avec différentes options.

### + Crochet soudé



### + Le kit circuit hydraulique



ligne hydraulique double effet uniquement



+33 (0)3 24 33 64 30

contact@arden-equipment.com

9 avenue de l'Industrie FR - 08000 Charleville-Mézières

www.arden-equipment.com

