

NOUVELLE GÉNÉRATION

P103-P203 DENTS SERIE 3



Une génération de dents plus résistante à l'usure

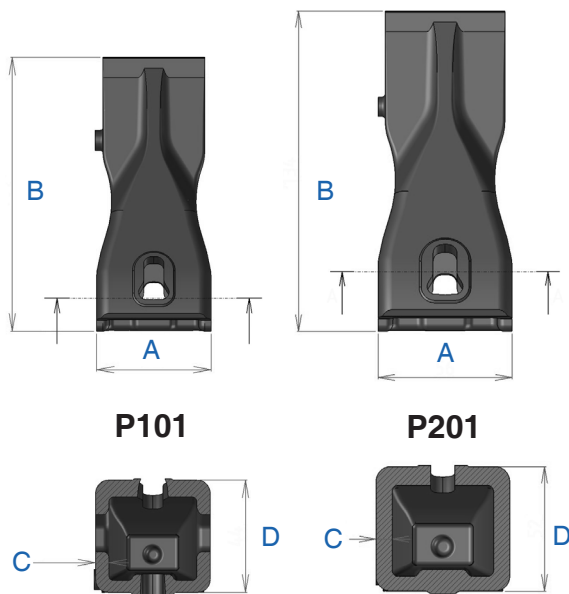
Cette nouvelle génération de dents série 3 bénéficie de 30% de matière supplémentaire par rapport aux séries 1. De ce fait, elles vous garantissent une longévité d'utilisation plus importante.

Les dents peuvent être installées sur les godets rétro R05, R10 et R20 pour toutes les pelles de 0.8 à 10 tonnes et restent compatibles avec les adaptateurs série 1.

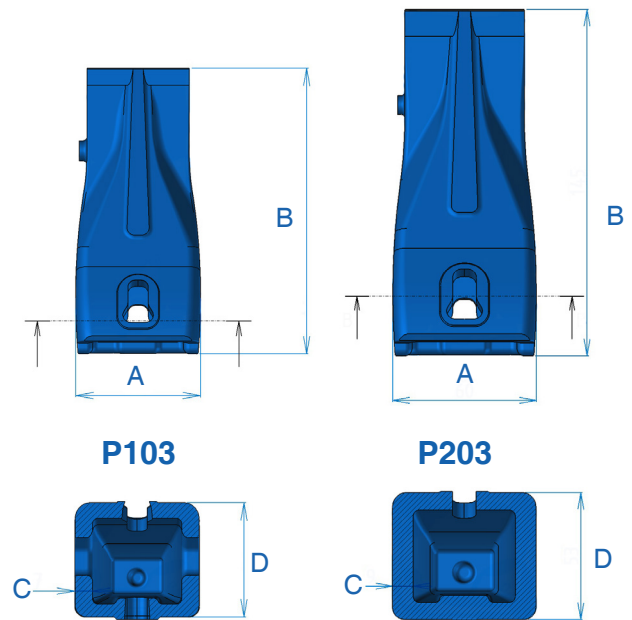




30% de matière supplémentaire en comparaison aux séries 1 peut varier selon le modèle

ANCIENNE GÉNÉRATION



NOUVELLE GÉNÉRATION

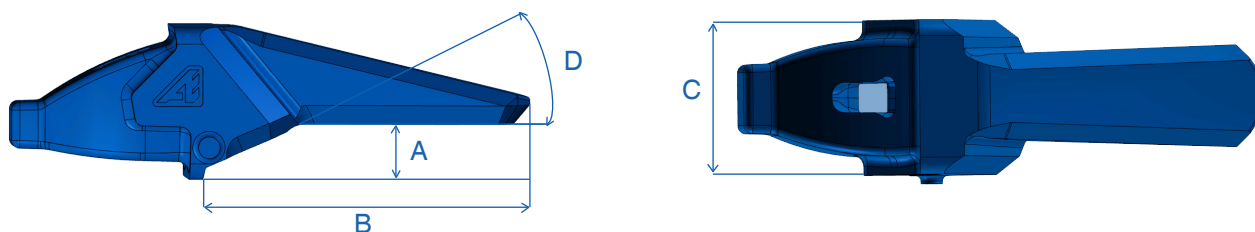




 tonne	Référence	 KG	A mm	B mm	C mm	D mm
Ancienne génération	P101	0,450	45	107	5	44
NEW ≤ 3	P103	0,651	49	112	7	44
Ancienne génération	P201	0,880	56	134	7	52
NEW 3 - 10	P203	1,3	60	145	9	53



Compatibilité des nouvelles dents avec les adaptateurs flush

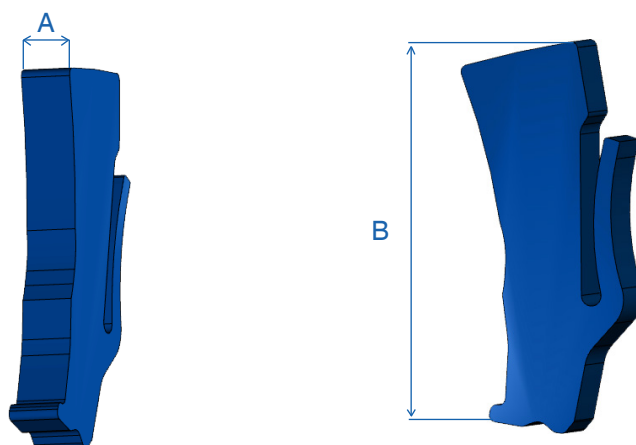
Il existe deux références. Faites votre choix en fonction du poids de la pelle.





 tonne	Référence	Référence dents	 KG	A mm	B mm	C mm	D degré
≤ 3	A101	P103	0,84	16	98	45	23°
3-10	A201	P203	1,66	20	122	56	23°

Clavettes

Cette pointe est facilement fixée à l'adaptateur par clavetage vertical. La clavette tient dans son logement grâce à sa lamelle élastique.



 tonne	Référence	 KG	A mm	B mm
≤ 3	C101	0,02	6	45
3-10	C203	0,05	8	56

