

BRISES-ROCHES HYDRAULIQUE

AB0082 AB1353
AB0102 AB1853
AB0122 AB2453
AB0202 AB2853
AB0292 AB3553
AB0352 AB4053
AB0502 AB5053
AB0853 AB6053
AB1053 AB7053



CARACTERISTIQUES :

Les modèles **AB** sont adaptés aux pelles de 0,5 à 100 tonnes.

Avec leur **mécanisme simple et fiable** (seules 2 pièces sont en mouvement), leur maintenance est facilitée.

Hormis les modèles AB082 et AB0102, tous possèdent un **caisson en acier anti-abrasion insonorisé** (limitant les décibels émis à 110-126 dB pour les plus gros modèles), ainsi qu'un **système de récupération de l'énergie** optimisant la force de frappe et donc l'efficacité du marteau.

Un marteau brise-roche devrait être graissé toutes les 4 heures, un **kit de graissage automatique** peut être installé sur les modèles allant du AB0853 au AB7053.

Cette option, très vite rentabilisée à l'utilisation (pas de graissage manuel donc moins de perte de temps pour l'opérateur), permettra d'accroître la longévité de votre outil.

AVANTAGES :

- Adaptables pour pelle de 0,5 à 100 tonnes.
- Selon le modèle, les AB interviennent pour des travaux d'extraction primaire, de broyage, de démolition, sur roche dure et sur matériaux tendres.
- Disponibles pour toutes les tailles de porteur.
- Fiables, solides, polyvalents, efficaces.
- Entretien facile et économique.
- Système de protection de frappe à vide (à partir de AB 0853).
- Plan de perçage sur le dessus pour fixer rapidement tout type de platine d'adaptation.

OPTIONS (selon modèle) :

Graissage automatique
Platine d'adaptation
Support marteau
Kit de sécurité pour le travail sous l'eau

SÉCURITÉ

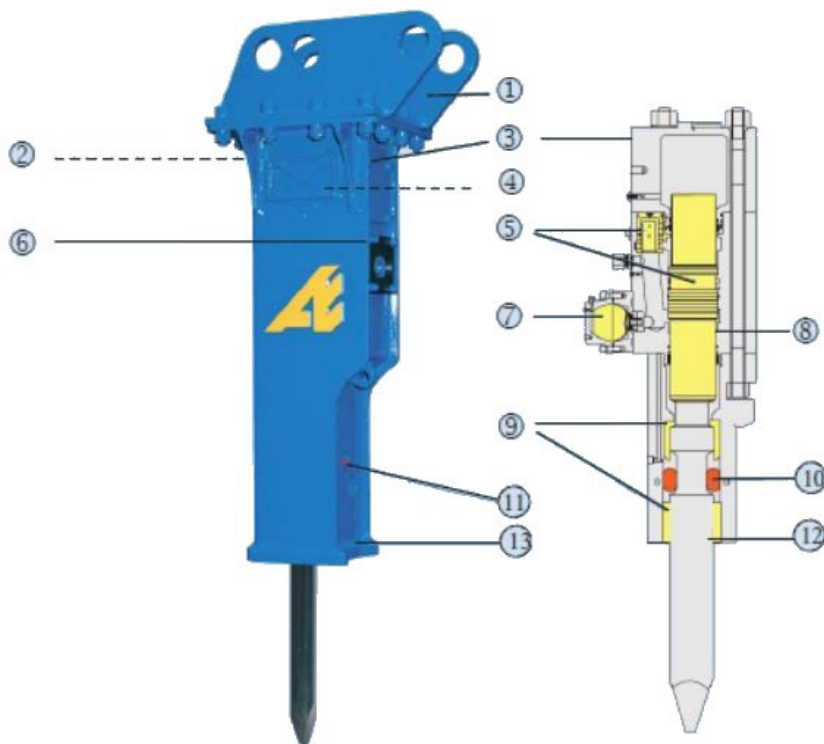
PERFORMANCE

APPAREIL ADAPTÉ

ROBUSTESSE






SCHÉMAS TECHNIQUES



1. Platine boulonnée
2. Absorbeur de chocs de frappe
3. Faible niveau sonore, manteau insonorisé à partir de AB122
4. Valve de contrôle interne
5. Uniquement 2 pièces en mouvement : valve et piston => maintenance réduite
6. Réglage de la vitesse
7. Accumulateur à azote absorbant les vibrations hydrauliques
8. Système anti frappe à vide
9. Guidage de l'outil par un système à 2 bagues
10. Changement rapide des clavettes de retenue
11. Regroupé graissage
12. Bague anti-poussière à partir de AB1052
13. Eperon renforcé

CARACTÉRISTIQUES TECHNIQUES

Dimensions						Pointes disponibles
Poids porteur	Référence	Débit à 0 bar	Impact	Diamètre outil	Poids outil ¹	
<i>t</i>	<i>Réf.</i>	<i>l/min</i>	<i>nb/min</i>	<i>mm</i>	<i>kg</i>	
0.5 - 2	AB0082	18-25	800-1200	40	55	
0.8 - 1.5	AB0102	10-25	800-1400	40	90	
1 - 2.5	AB0122	10-25	550-1000	45	120	
2 - 4	AB0202	25-70	600-1500	57	190	
3 - 6	AB0292	30-65	380-1100	70	260	
4 - 8	AB0352	35-70	380-1000	70	310	
6 - 10	AB0502	40-85	400-1100	80	480	
10 - 14	AB0853	40-95	350-900	95	800	
12 - 18	AB1053	70-120	350-900	105	910	
16 - 24	AB1353	95-130	320-800	125	1450	
22 - 30	AB1853	120-160	340-800	135	1800	
25 - 36	AB2453	150-200	250-650	150	2450	
28 - 42	AB2853	170-240	230-600	155	2750	
34 - 50	AB3553	190-250	230-600	165	3550	
40 - 60	AB4053	205-270	230-550	175	4000	
45 - 80	AB5053	260-360	270-530	180	4500	
60 - 100	AB6053	310-390	280-480	200	5700	
60 - 100	AB7053	360-450	200-430	205	7000	

¹ Poids avec platine boulonnée