

ATTACHE RAPIDE AECW SMALL - LARGE

VERSIONS MECANIQUE & HYDRAULIQUE



CARACTERISTIQUES :

L'attache rapide **AECW** est idéale pour travailler avec des pelles de 0.8 à 65 tonnes.

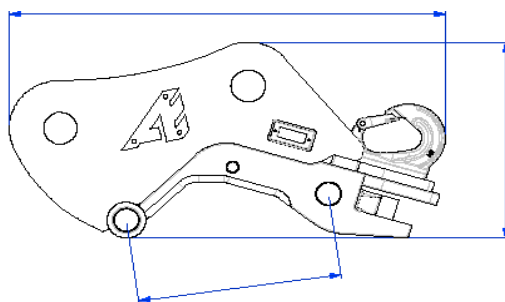
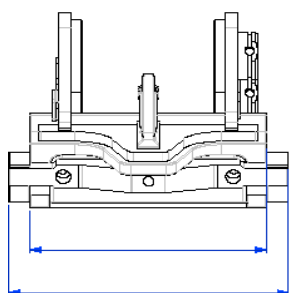
La gamme AECW – attache rapide type CW- se monte sur des **godets ayant une empreinte spécifique AECW** ou bien sur des godets avec attaches TWIN® (réversibles).

En fonction du modèle, elle est **disponible en version mécanique ou en version hydraulique**.

Les attaches AECW20 à AECW55 sont disponibles en version **standard ou small (S)**.

AVANTAGES :

- Attache rapide hydraulique.
- Attache compatible avec le standard ISO.
- Témoin visuel de verrouillage.



OPTIONS :

Attache pour cardan sur les AECW 20-30-40

Poids	Référence	A	B	C	D	E	Hydraulique		Largeur minimale	Poids
<i>t</i>	<i>Réf.</i>	<i>mm</i>	<i>mm</i>	<i>mm</i>	<i>mm</i>	<i>mm</i>	<i>b (max)</i>	<i>l/min</i>	<i>mm</i>	<i>kg</i>
0.8 - 3	AECW05	230	480	175	235	200	250	20/30	220	35
3 - 11	AECW10	350	640	310	390	300	250	20/30	370	110
12 - 15	AECW20/S	450	930	550/420	650/520	475	350	20/30	630	255
16 - 19	AECW30/S	450	930	550/420	651/520	475	350	20/30	640	275
20 - 31	AECW40/S	450	930	550/420	652/420	475	350	20/30	640	290
25 - 45	AECW45/S	560	1000	690/550	820/680	570	350	20/30	750	410
40 - 65	AECW55	Contactez-nous pour plus d'informations!								

