

# ARDEN TILTROTATOR

## ATR015 ARDEN

### EQUIPMENT



#### CARACTERISTIQUES :

L'ATR015 est compatible avec toutes les pelles de 12 à 15 tonnes.

L'ATR015 grâce à ses vérins télescopique est l'un des tilts rotateurs le plus compact du marché.

De conception robuste il s'adaptera à toutes vos configurations de machine avec ses système de commandes 2LP et OSCP.

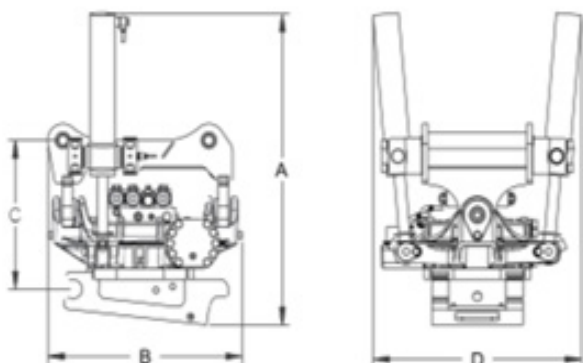
Il est disponible avec 5 attaches rapides :

- **AIO350**
- **QA32**
- **UA33**
- **AECW20**
- **AES60**

Adapté à l'AIO350, l'ATR015 permettra à l'opérateur de changer d'outil sans descendre de la cabine.

#### OPTIONS :

- Graissage regroupé.
- Pince à buses intégré.
- Capteur pour système 3D/GPS.



#### AVANTAGES :

- Vérins télescopiques.
- Systèmes de commandes 2LP et OSCP.
- Clapets de sécurités intégrés aux vérins.
- Ligne hydraulique additionnelle (extra)
- Rotation 360° sans fin et inclinaison de 40° de chaque côté.
- Environnement de travail plus sûr.
- Gain de temps sur les chantiers.
- Moins de transport de machine.
- Moins de consommations de carburant.

#### Caractéristiques techniques

Hauteur (A)	934mm
Profondeur (B)	726mm
Hauteur (C)	489mm
Largeur (D)	706mm
Poids	450kg
Angle d'inclinaison	2x40°
Rotation	360° sans fin
Débit hydrau. Recommandé	40-60 l/min
Pression Max	210 bars