

# ARDEN TILT



## CARACTERISTIQUES :

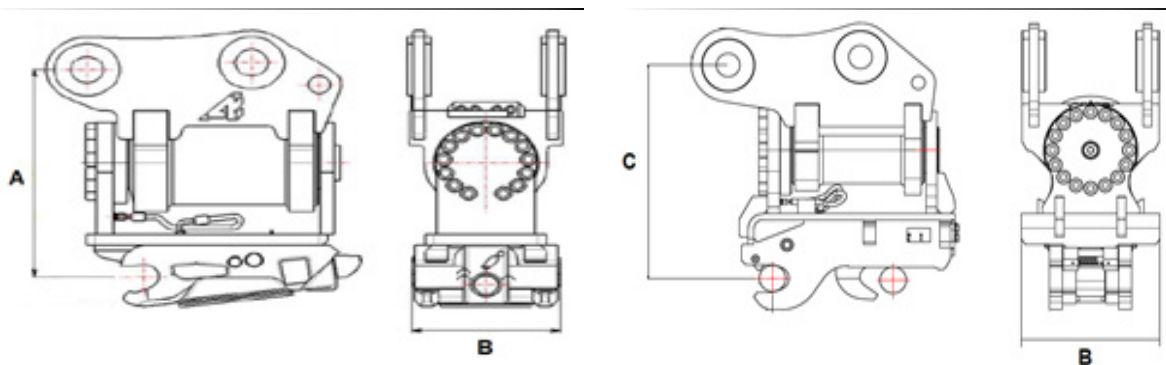
L'Arden Tilt est l'outil parfait pour les travaux curages, de nettoyage, de terrassement ainsi que la création et l'entretien de fossé.

Il offre une **polyvalence à la machine** en permettant l'**accès à des endroits exigus** et en **limitant les déplacements de la machine**.

## AVANTAGES :

- Incline tous les équipements jusqu'à 180°.
- Disponible pour pelles de 0,8 à 30t.
- Pas de vérins.
- Disponible avec attache rapide QA et UA.
- Conception compact.
- L'alimentation de l'attache rapide passe à travers le moteur ce qui évite les arrachements de flexibles.

## SCHEMAS TECHNIQUES :



Modèle AT	AT4.5	AT030	AT050	AT070	AT100	AT180	AT240	AT300
Modèle QA	QA05A	QA05A	QA12R/H	QA12R/H	QA22R/H	QA32R/H- QA42R/H	QA52R/H	QA62R/H
Modèle UA	-	UA13H	UA13H	UA13H	UA23H	UA33H-UA43H	UA53H	UA63H
Poids Max. Machine (t)	1,8	3	5	7	10	18	24	30
Angle d'inclinaison (°)	180	180	180	180	180	120	120	120
Poids Arden Tilt (kg)	50	55	105	120	180	330	540	680
A (mm)	355	365	410	410	480	545	630	675
B (mm)	180	180	215	215	260	320	410	560
C (mm)	-	450	520	520	525	610	715	802