

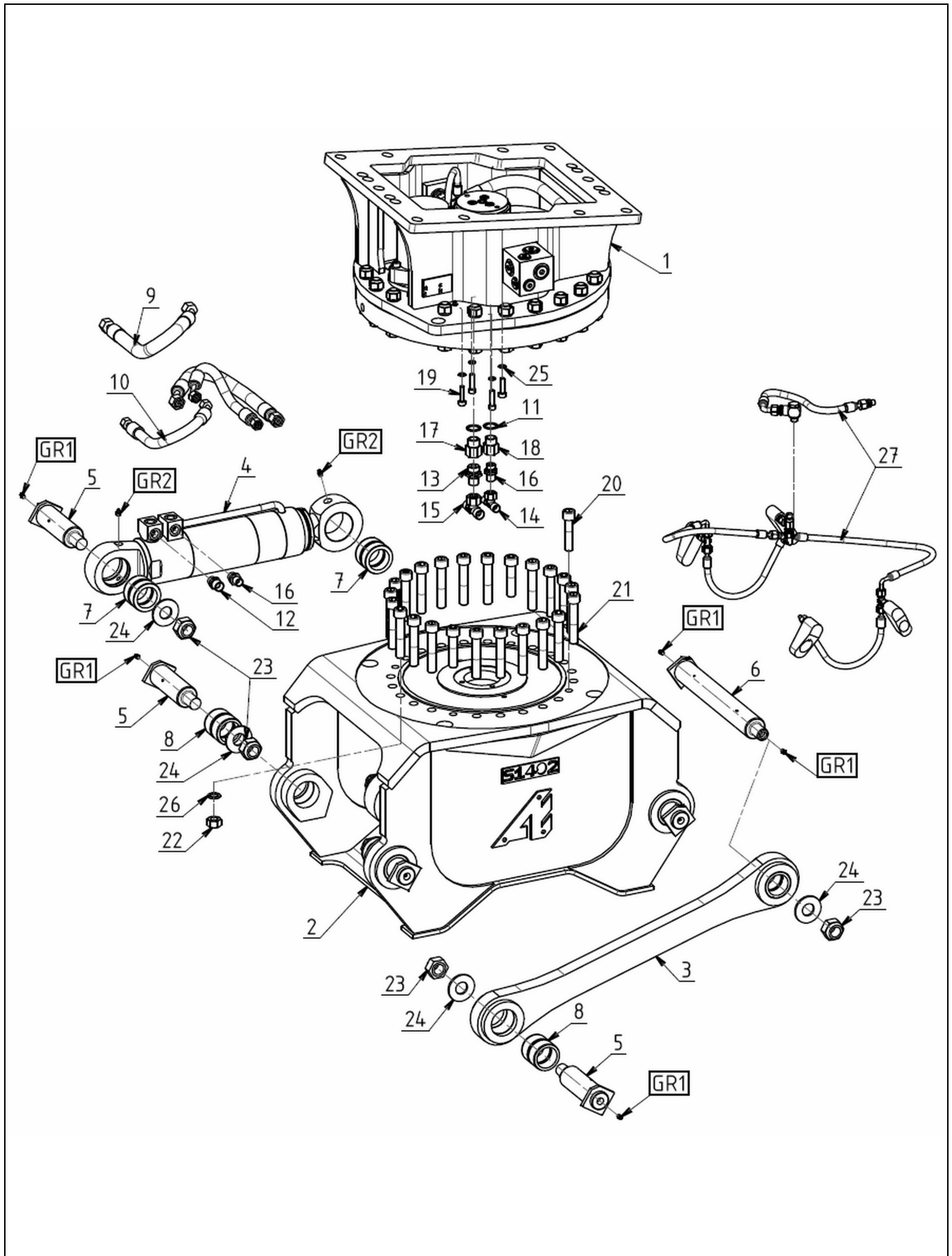
Structure pince de démolition/tri S1402AR01/R06

Date de création / mise à jour: 21-janv.-21

Indice de révision: B

Eclaté Pièces de Rechange

S1402AR01R06_B



Structure pince de démolition/tri S1402AR01/R06

Date de création / mise à jour: 21-janv.-21

Indice de révision: B

Rep	Référence	Qté	Désignation	Remarques
01-1	RAE0301-1DE00	1	Kit de rotation	ROTATION 1 MOTEUR
01-2	RAE0301-2DE00	1	Kit de rotation	ROTATION 2 MOTEURS
02-1	X24468-100	1	Bâti	
02-2	X28978-100	1	Bâti	OPTION BCR
02-3	X24468-100AJ	1	Bâti	OPTION ARDEN JET
03	X16550-200	1	Biellette d'assistance	
04-1	V1305	2	Vérin	Vérin version STANDARD
04-2	V1208A	2	Vérin	Vérin à Clapet version OPTION
05	X71453	7	Axe	
06	X71454	1	Axe	
07	X80257	4	Bague à gorge	
08	X80258	6	Bague à gorge	
09	FLEX3720	2	Flexible	
10	FLEX3730	2	Flexible	
11	J30027	2	Joint	
12	RAC30174	2	Union (Raccord)	
13	RAC30285	1	Union (Raccord)	
14	RAC30314	1	Té orientable	
15	RAC30315	1	Té orientable	
16	RAC30316	3	Union (Raccord)	
17	RAC30338	1	Intermédiaire (Raccord)	
18	RAC30347	1	Intermédiaire (Raccord)	
19	CHC10-040C12	4	Vis à tête cylindrique à 6 pans creux	
20	CHC20-085C12	4	Vis à tête cylindrique à 6 pans creux	
21	CHC20-110C12	20	Vis à tête cylindrique à 6 pans creux	
22	H20C10	20	Ecrou	
23	HFR30	8	Ecrou autofreiné	
24	RP32-070-05	8	Rondelle plate	
25	RZ10	4	Rondelle crantée	
26	RZ20	20	Rondelle crantée	
27	KIT-PE-S1702A	1	*****A CRÉER*****	OPTION AJ S1402/S1702
GR1	GM8	11	Graisseur	
GR2	GR1/8	4	Graisseur	
x	V1226-PJ		Pochette de joints	

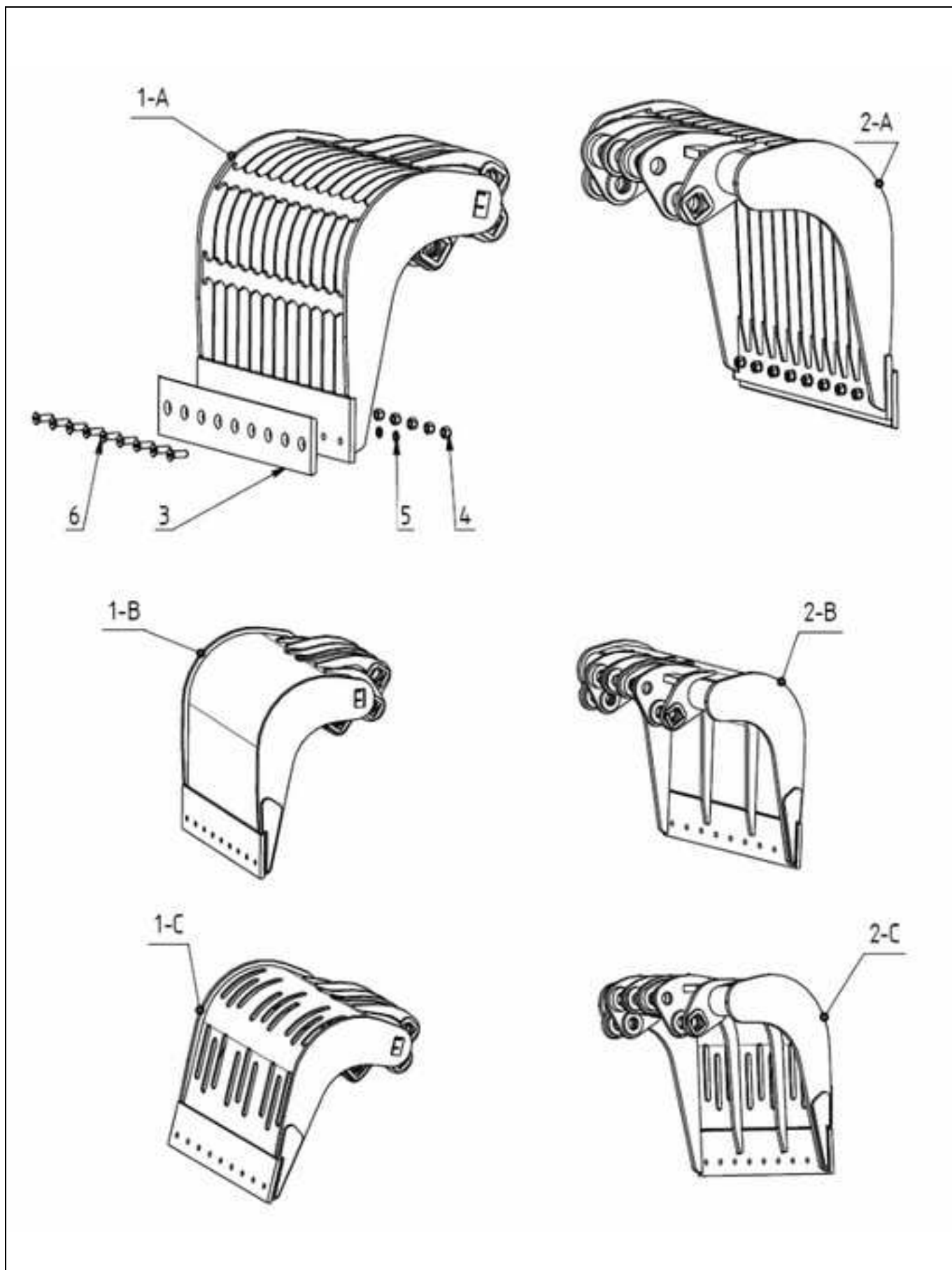
Jeu de Pinces pour S1402

Date de création / mise à jour: 20-déc.-19

Indice de révision: A

Eclaté Pièces de Rechange

JPS1402_A



Jeu de Pinces pour S1402

Date de création / mise à jour: **20-déc.-19**

Indice de révision: **A**

Rep	Référence	Qté	Désignation	Remarques
1-A	X22008-200	1	Pince "A"	
1-B	X22014-200	1	Pince "A"	
1-C	X25705-200	1	Pince "A"	
2-A	X22008-300	1	Pince "B"	
2-B	X22014-300	1	Pince "B"	
2-C	X25705-300	1	Pince "B"	
3	CLNU-16550	2	Contre-lame boulonnée	
4	H20C10	18	Ecrou	
5	RW20	18	Rondelle Grower	
6	FHC20-060C10	18	Vis à tête fraisée à 6 pans creux	
x	CL-16550		Jeu de contre-lames	