



## *Productivité et gain de temps pour vos chantiers de recyclage et de démolition*

Les modèles de broyeurs béton hydrauliques sont idéaux pour travailler avec des pelles de 13 à 80 tonnes. Dotés d'une grande ouverture et largeur de mâchoires, les BBH Arden Equipment offrent une productivité supérieure aux outils universels ou dédiés équipés de mâchoires béton.

En permettant la valorisation des ferrailles directement sur le chantier, ils vous assurent un gain de temps non négligeable lors de vos missions de recyclage.

Un kit de fermeture peut se monter sur les BBH014, BBH020, BBH031 afin de s'adapter à vos typologies de déchets selon le broyage souhaité. Les BBH sont équipés de série d'un coupe rond en fond de gorge.



### Avantages

- ✓ Disponibles avec ou sans rotation pour le BBH014, BBH020, BBH031
- ✓ Vérins inversés protégeant la tige à l'intérieur du bâti. L'alimentation s'effectue par la tige.
- ✓ Dents de démolition moulées boulonnées et interchangeable avec protecteur d'écrou pour faciliter le remplacement unitaire sur les chantiers.
- ✓ Force importante aux dents grâce au vérin surdimensionné.

### Options :

#### Booster

Les BBH014, BBH020, BBH031 sont disponibles avec l'option BOOSTER qui permet d'obtenir une force démultipliée à la fermeture des mâchoires. Il apporte un meilleur temps de cycle en réduisant la consommation d'énergie.

#### Speedvalve

La speedvalve peut être installée sur tous les broyeurs. Elle permet une réduction du temps de cycle d'ouverture et fermeture des mâchoires sur l'outil de démolition.

#### Arden Jet

Cette option s'équipe sur tous les broyeurs (sauf le BBH1000). Elle permet de pulvériser de l'eau à une forte pression pour réduire les émanations de poussières sur les chantiers.

#### Plaque de fermeture

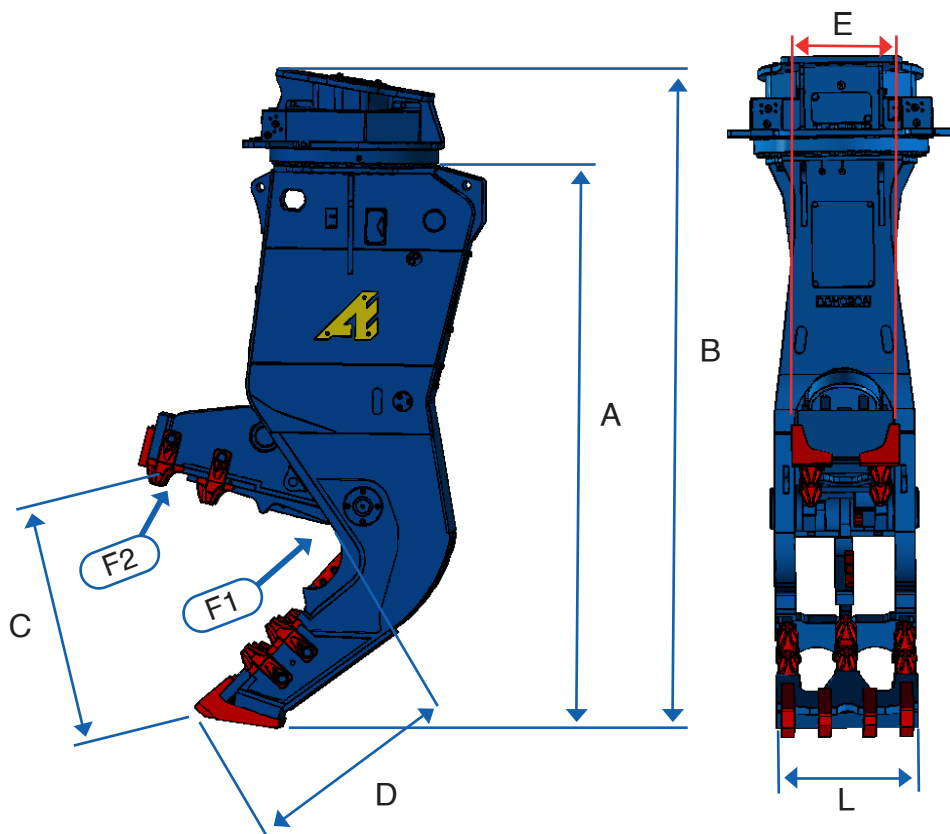
Elle sert à affiner la granulométrie (uniquement sur le BBH014, BBH020 et BBH031).

#### Graissage regroupé

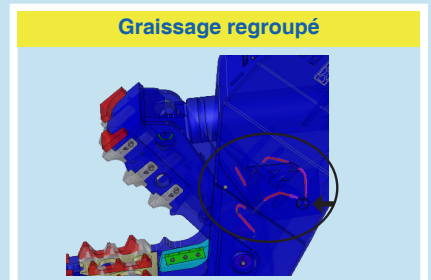
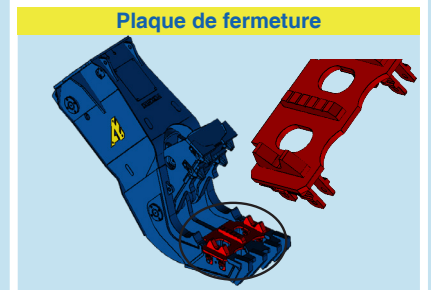
Tous les points de graissage sont regroupés en un seul point (uniquement sur le BBH031).



## Schémas techniques



## Options



t	Référence	Kg	A	B	C	D	E	L	F1	F2	●	Temp. de cycle avec / sans Speed Valve		360°		
												bar	l/mn	sec	bar	l/min
												max	max		bar	min/max
13 - 22	BBH014	1433	1944	-	600	750	320	470	337	82	30	380	200	3.4/5.3	-	-
	BBH014 - BOOSTER	1420							328	79		330	180	-- / 3.2		
16 - 22	BBH014 - ROTATIF	1797	-	2304	-	-	-	-	337	82	40	380	200	3.4/5.3	140	14/20
	BBH014 - BOOSTER ROTATIF	1785							328	79		330	180	--/3.2		
18 - 32	BBH020	2150	2328	-	920	901	430	565	419	95	40	380	250	4.1/6.3	-	-
	BBH020 - BOOSTER	2100							409	92		330	250	--/3.3		
20 - 32	BBH020 - ROTATIF	2550	-	2725	-	-	-	-	419	95	60	380	250	4.1/6.3	140	18/28
	BBH020 - BOOSTER ROTATIF	2500							409	92		330	250	--/3.3		
24 - 39	BBH031	3230	2671	-	1031	1028	535	670	509	131	60	380	400	3.7/5.7	-	-
	BBH031 - BOOSTER	3180							496	128		330	300	--/3.4		
29 - 39	BBH031 - ROTATIF	3820	-	3065	-	-	-	-	509	131	60	380	400	3.7/5.7	140	28/40
	BBH031 - BOOSTER ROTATIF	3770							496	128		330	300	--/3.4		
35 - 45	BBH1000	3586	2619	-	960	820	484	720	415	110	40	380	400	3.5/5.2	-	-
45 - 65	BBH1300	5896	3346	-	1206	1381	575	840	688	151	60	380	400	6/9	-	-
55 - 80	BBH1300 - ROTATIF	7600	-	4070											-	-

\* Poids (+ ou -3%) avec platine boulonnée

\*\* Poids des porteurs donnés à titre indicatif : nous consulter pour validation

Les efforts F1 et F2 sont donnés à pression maxi

Données techniques et visuels non contractuels, susceptibles d'être modifiés sans préavis.



+33 (0)3 24 33 64 30



contact@arden-equipment.com



9 avenue de l'Industrie FR - 08000 Charleville-Mézières



www.arden-equipment.com

