

# Structure pince de démolition et de tri S0603BR01

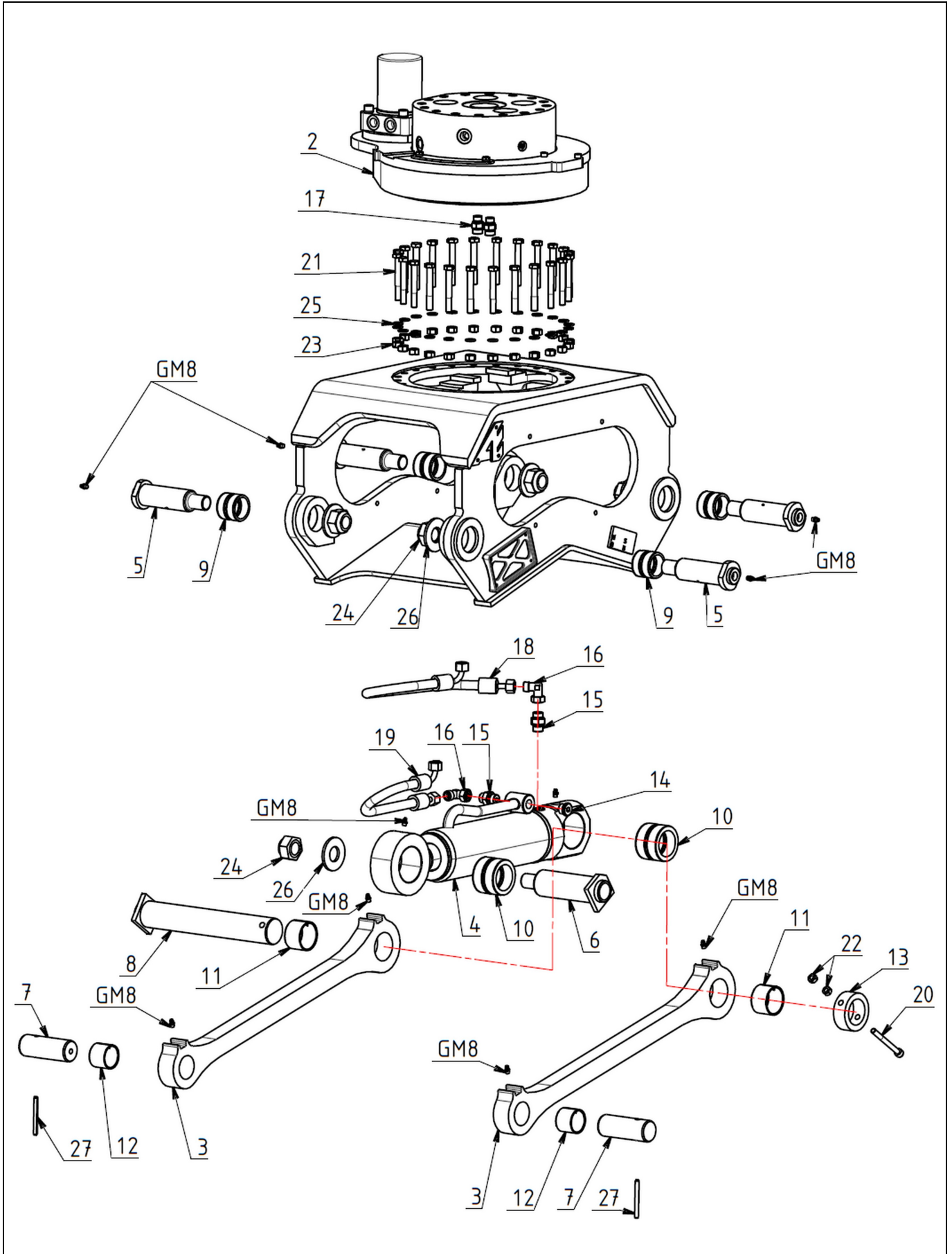
Date de création / mise à jour: 19-mars-26

Indice de révision: A



## Eclaté Pièces de Rechange

S0603BR01\_A



# Structure pince de démolition et de tri S0603BR01

Date de création / mise à jour: **19-mars-26**

Indice de révision: **A**



Rep	Référence	Qté	Désignation	Remarques
01	X24195-100	1	Bâti	
02	RAE0151-1DE01	1	Kit de rotation	
03	X24195-400	2	Biellette d'assistance	
04	V1385	1	Vérin	
05	X71361	4	Axe	
06	X71453	1	Axe	
07	X72542	2	Axe	
08	X72551	1	Axe	
09	X80255	4	Bague à gorge	
10	X80257	2	Bague à gorge	
11	X80364	2	Bague	
12	X80365	2	Bague	
13	X91445	1	Axe	
14	RAC30111	1	Bouchon	
15	RAC30316	2	Union (Raccord)	
16	RAC30318	2	Coude orientable	
17	RAC30320	2	Union (Raccord)	
18	FLEX3360	1	Flexible	
19	FLEX3188	1	Flexible	
20	CHC10-100C12	1	Vis à tête cylindrique à 6 pans creu	
21	HM12-090C10	24	Vis à tête hexagonale	
22	H10C10	2	Ecrou	
23	H12C10	24	Ecrou	
24	HFR30	5	Ecrou autofreiné	
25	RZ12	24	Rondelle crantée	
26	RP32-070-05	5	Rondelle plate	
27	GE08-080	2	Goupille élastique	
GM8	GM8	10	Graisseur	

# Jeu de Pincres pour JPS0603ABAR

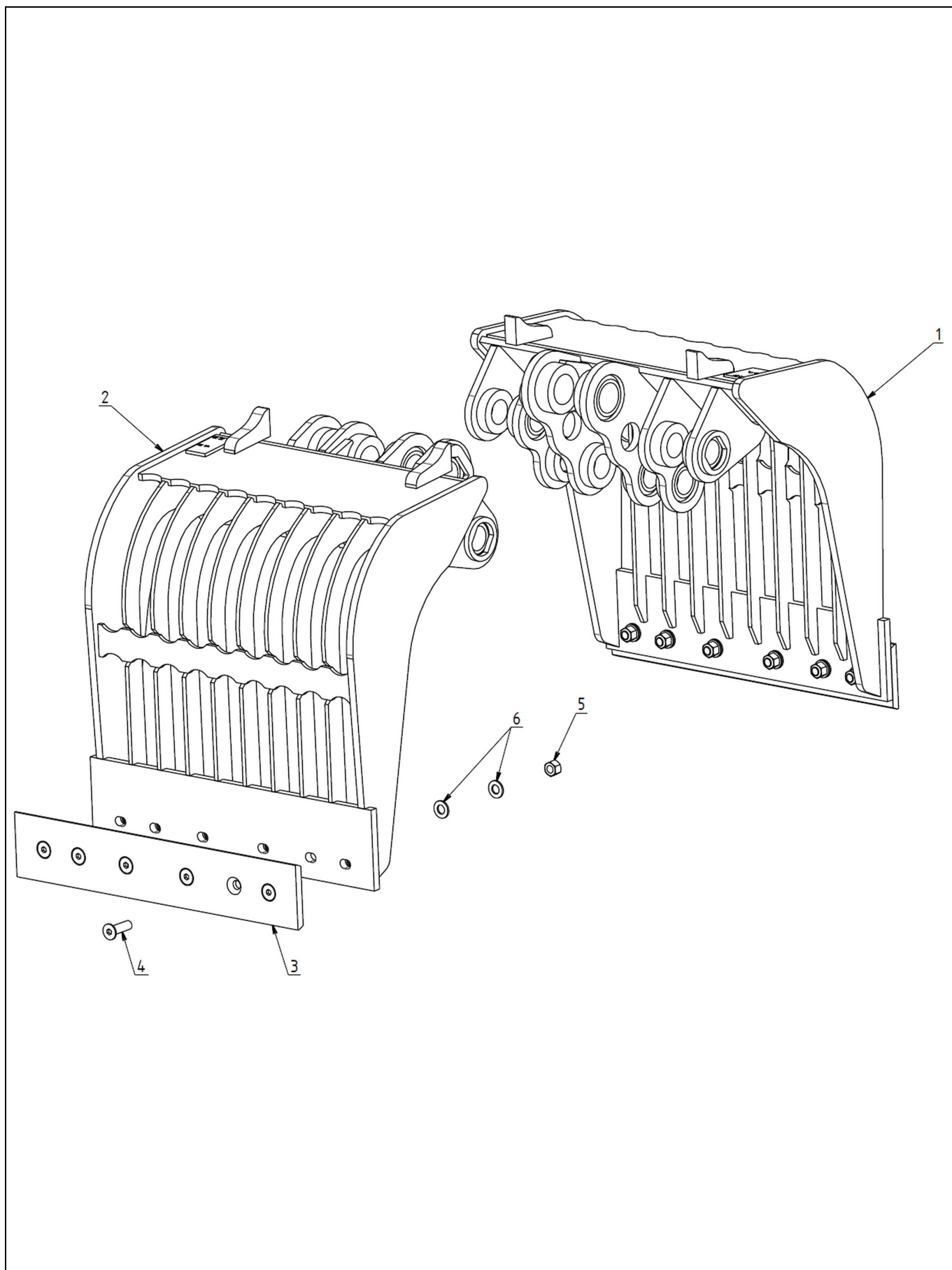
Date de création / mise à jour: 18-mai-21

Indice de révision: A



## Eclaté Pièces de Rechange

JPS0603ABAR\_A



# Jeu de Pinces pour JPS0603ABAR

Date de création / mise à jour: **18-mai-21**

Indice de révision: **A**



Rep	Référence	Qté	Désignation	Remarques
01	X30930-100	1	Pince "A"	
02	X30930-200	1	Pince "B"	
03	CLNU-95076	2	Contre-lame boulonnée	
04	FHC16-055C10	12	Vis à tête fraisée à 6 pans creux	
05	HFR16C10M	12	Ecrou autofreiné	
06	RP16M	24	Rondelle plate	
x	CLR-95076		Jeu de contre-lames	

# Jeu de Pinces pour JPS0603AFAP

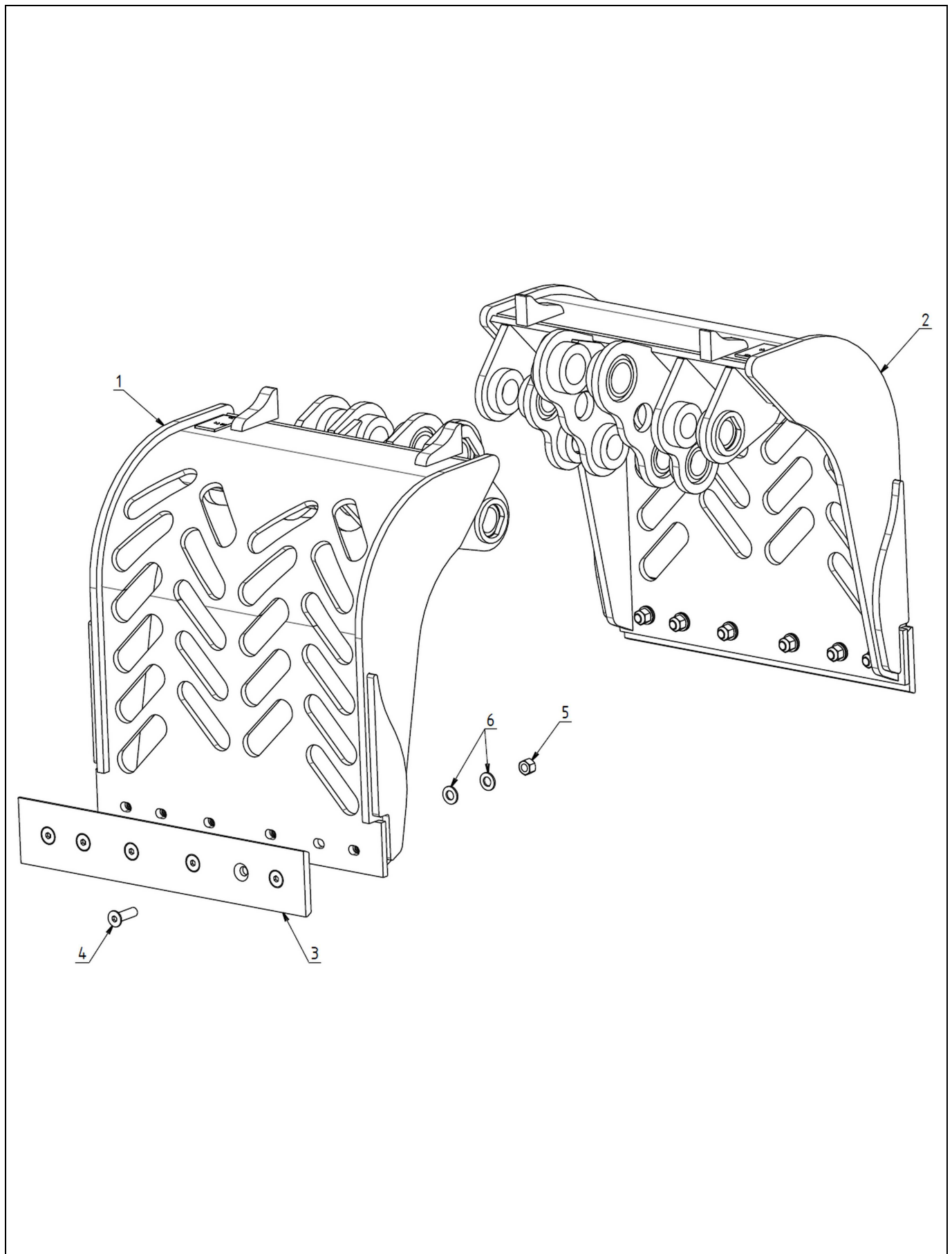
Date de création / mise à jour: 01-avr.-21

Indice de révision: A



## Eclaté Pièces de Rechange

JPS0603AFAP\_A



# Jeu de Pinces pour JPS0603AFAP

Date de création / mise à jour: **01-avr.-21**

Indice de révision: **A**



Rep	Référence	Qté	Désignation	Remarques
01	X30750-100	1	Pince "A"	
02	X30750-200	1	Pince "B"	
03	CLNU-95076	2	Contre-lame boulonnée	
04	FHC16-055C10	12	Vis à tête fraisée à 6 pans creux	
05	HFR16C10M	12	Ecrou autofreiné	
06	RP16M	24	Rondelle plate	
x	CLR-95076		Jeu de contre-lames	

# Jeu de Pinces pour JPS0603AROC

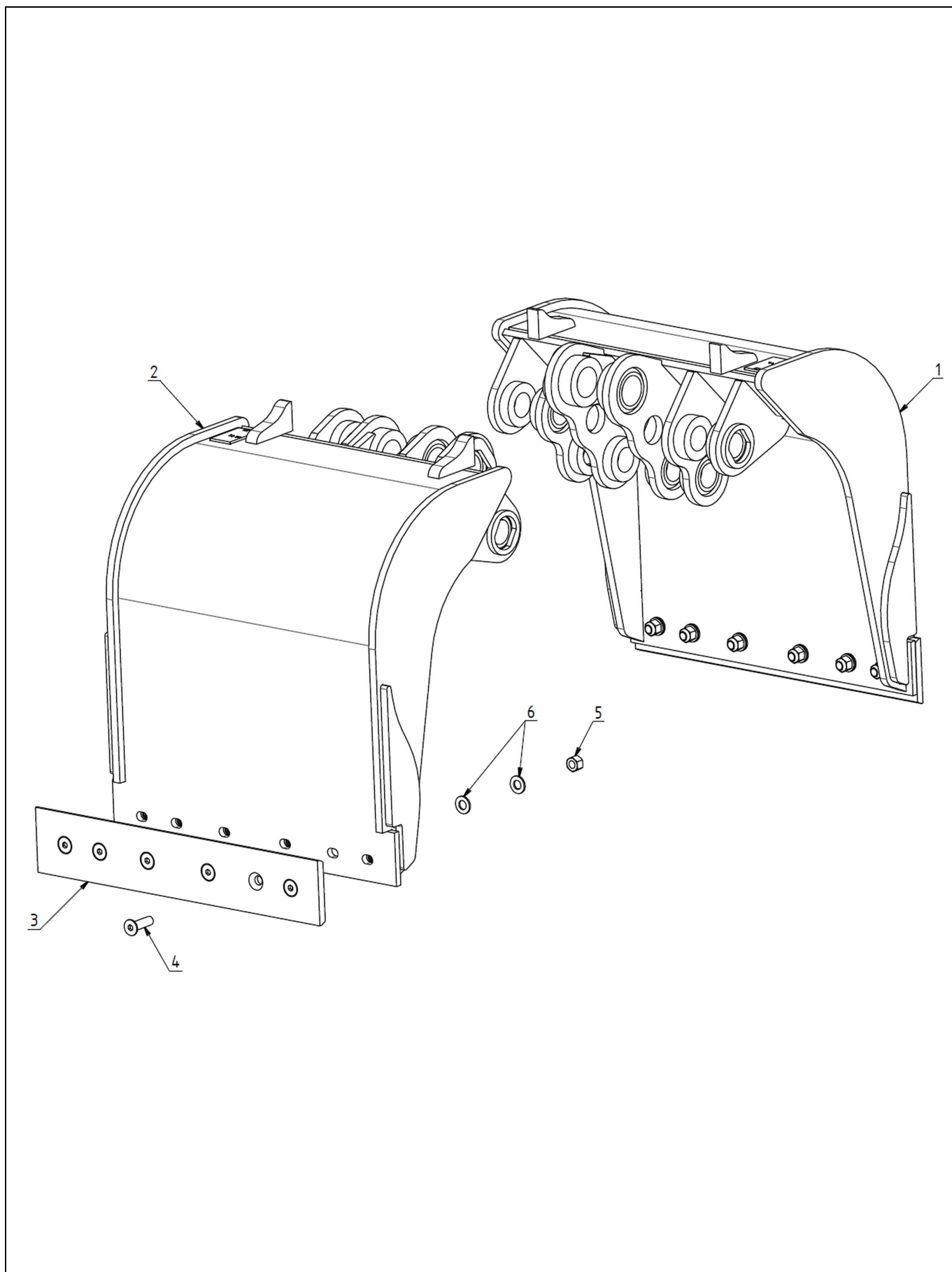
Date de création / mise à jour: 19-mai-21

Indice de révision: A



## Eclaté Pièces de Rechange

JPS0603AROC\_A



# Jeu de Pinces pour JPS0603AROC

Date de création / mise à jour: **19-mai-21**

Indice de révision: **A**



Rep	Référence	Qté	Désignation	Remarques
01	X30929-100	1	Pince "A"	
02	X30929-200	1	Pince "B"	
03	CLNU-95076	2	Contre-lame boulonnée	
04	FHC16-055C10	12	Vis à tête fraisée à 6 pans creux	
05	HFR16C10M	12	Ecrou autofreiné	
06	RP16M	24	Rondelle plate	
x	CLR-95076		Jeu de contre-lames	