



Grappins robustes pour manutention efficace

Les modèles de grappins G et GA sont idéaux pour travailler avec des pelles de 11 à 90 tonnes.

Quant aux grappins GP, ils sont conçus pour des pelles de 6 à 10 tonnes et pour des grues camion de 8 à 24 T/m de capacité. Ils intègrent les vérins au sein des griffes.

Avec leurs griffes renforcées et leurs tiges de vérins protégées, les grappins sont particulièrement résistants même aux conditions d'utilisation les plus extrêmes.



Cette excellente résistance s'explique par des axes d'articulation qui ont été améliorés grâce à :

- ✓ Un traitement des axes à haute fréquence.
- ✓ Des articulations baguées

L'ensemble de la gamme propose des bâtis en acier à Haute Limite d'Elasticité (HLE), ainsi que des pointes en acier moulé remplaçables permettant un entretien rapide et facile.

Avantages

- ✓ Robustes et fiables.
- ✓ Entretien facile.
- ✓ GA452A avec griffes moulées uniquement pour le modèle \varnothing 2 000 mm.
- ✓ Disponibles en 3, 4 ou 5 griffes.
- ✓ Cœurs de griffes personnalisables : 4 types disponibles en fonction de l'application.
- ✓ Une rotation moteur couronne adaptée à la capacité de levage du porteur, facilitant les manipulations.
- ✓ Protection de flexibles ou cage de protection complète en standard.

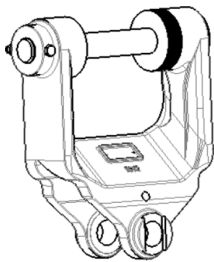


Options :

Griffes ou coeurs renforcés suivant l'utilisation uniquement pour GA452

Les noix associées

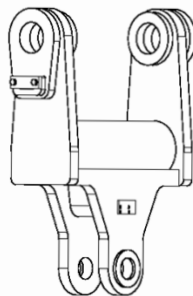
Cardan standard moulé
N078M



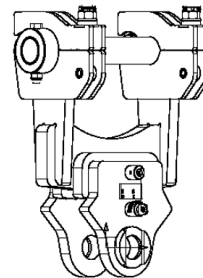
Uniquement :

- G0951
- GA452A

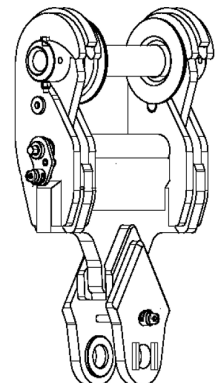
Cardan standard
autres modèles



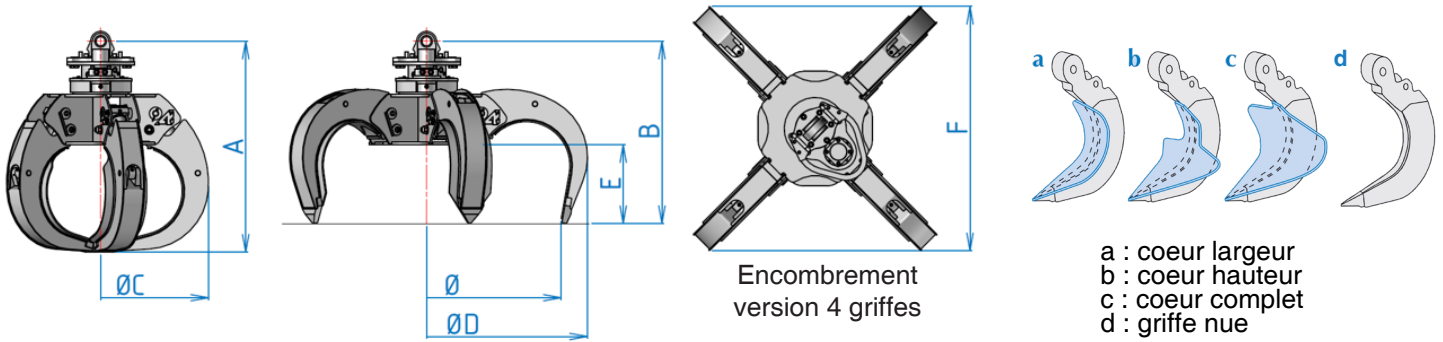
Cardan rapide



Cardan automatique



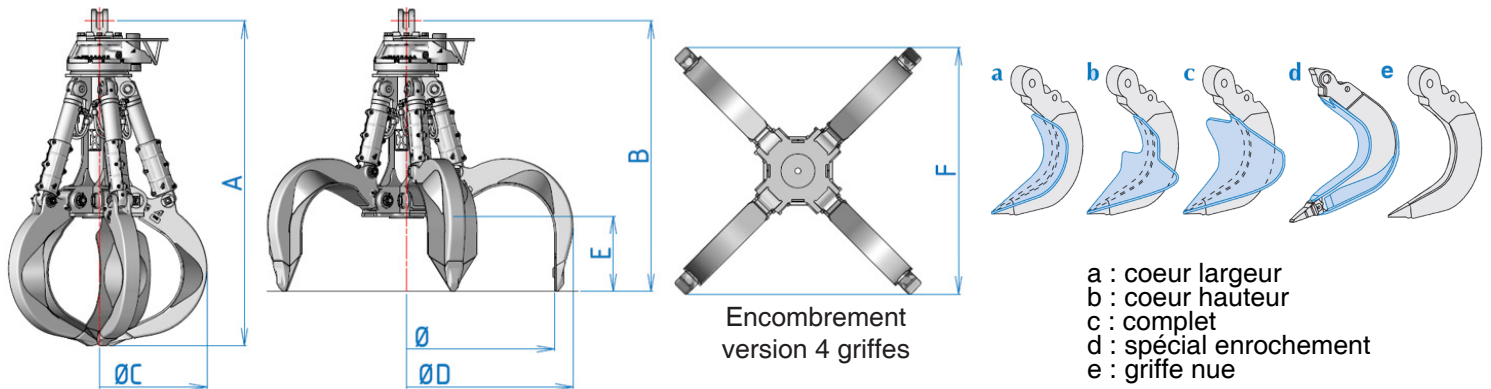
Modèles GP



T	T/m	Référence	Ø	I	min	max	T	T	A	B	ØC	ØD	E	F	360°			
															bar	l/mn	bar	l/mn
6-7	8-15	GP200	1500	270	410	515	4	4	1101	942	1196	1783	435	1350	300	25/55	320	3/5
8-10	16-24	GP251	1500	270	470	575	6	6	1166	1007	1196	1783	435	1350	300	25/55	140	5/10

Les poids sont donnés sans cardan de suspension, pour des grappins 5 griffes.

Modèles G et GA



T	Référence	Ø	I	min	max	T	T	A	B	ØC	ØD	E	F	360°			
														bar	l/mn	bar	l/mn
11-15	G0951	1750	360	700	855	9	9	1620	1325	1342	1916	430	1430	350	45/95	250	7/10
16-24	GA452A	1800	400	1170	1370	15	15	2060	1760	1345	2140	460	1540	350	70/140	140	15/20
16-24	GA452A	2000	600	1280	1530	15	15	2170	1800	1450	2250	507	1660	350	70/140	140	15/20
16-24	GA452A	2200	800	1255	1585	15	15	2255	1840	1670	2465	545	1836	350	70/140	140	15/20
24-31	GA550	2200	800	1590	1945	-	20	2460	2070	1620	2500	545	1865	350	95/190	140	15/20
24-31	GA550	2400	1100	1645	2105	-	20	2570	2120	1780	2735	590	2030	350	95/190	140	15/20
31-45	G1852	2400	780	2550	3055	-	30	2630	2285	1770	2700	700	2080	350	145/285	140	20/30
31-45	G1852	2800	1075	2950	3455	-	30	2880	2410	1860	3140	830	2320	350	145/285	140	20/30
31-45	G1852	3000	1500	3040	3610	-	30	2993	2470	1968	3340	879	2461	350	145/285	140	20/30
46-53	G7082	3200	2200	3470	4190	-	30	3100	2540	2270	3570	780	2650	350	240/480	140	20/30
50-90	GA800	3620	3800	-	6220	-	40	3614	3066	2830	4122	949	-	300	200/300	140	25/35

Les poids sont donnés sans cardan de suspension, pour des grappins 5 griffes.

Données techniques et visuels non contractuels, susceptibles d'être modifiés sans préavis.



+33 (0)3 24 33 64 30



contact@arden-equipment.com



9 avenue de l'Industrie FR - 08000 Charleville-Mézières



www.arden-equipment.com

